

**МИНИСТЕРСТВО ОБРАЗОВАНИЯ МОСКОВСКОЙ ОБЛАСТИ**  
**Государственное бюджетное профессиональное**  
**образовательное учреждение Московской области**  
**«Электростальский колледж»**

**У Т В Е Р Ж Д А Ю**

Зам. директора по УР

  
И.В.Краснобельмова

« 05 » сентября 2020 г.

**Методические рекомендации по выполнению практических и**  
**контрольных работ**

Дисциплина: **Естествознание (физика)**

**Разработчик:**

**преподаватель физики: Коваленко Маргарита Юрьевна**

2020г.

## Пояснительная записка

При изучении учебной дисциплины «Естествознание» предусмотрены следующие виды **текущего контроля** знаний обучающихся:

- устный опрос – контроль, проводимый после изучения материала в виде ответов на вопросы, позволяет не только проконтролировать знание темы урока, но и развивать навыки свободного общения, правильной устной речи;

- письменный контроль – выполнение практических заданий по отдельным темам, разделам, позволяет выявить уровень усвоения теоретического материала и умение применять полученные знания на практике;

- комбинированный опрос – контроль, предусматривающий одновременное использование устной и письменной форм оценки знаний, позволяющий опросить большое количество обучающихся;

- защита и презентация домашних заданий (внеаудиторная самостоятельная работа) – контроль знаний по индивидуальным или групповым домашним заданиям с целью проверки правильности их выполнения, умения обобщать пройденный материал и публично его представлять, проследить логическую связь между темами курса.

Для проведения **промежуточного контроля** проводятся тестирование и практические занятия по темам изучаемой дисциплины, с целью проверки усвоения изучаемого материала.

**Итоговый контроль** по дисциплине проводится в форме зачета, для подготовки к которому обучающиеся заранее знакомятся с перечнем вопросов по дисциплине.

### 3. Результаты освоения дисциплины, подлежащие проверке

#### Результаты обучения (освоенные умения, усвоенные знания)

**В результате изучения учебной дисциплины обучающийся должен уметь:**

- пользоваться необходимой учебной и справочной литературой;
- использовать законы физики при объяснении различных явлений в природе и технике;
- решать задачи на основе изученных законов и с применением известных формул;
- пользоваться Международной системой единиц при решении задач;
- переводить единицы физических величин в единицы СИ;
- определять характер физических величин по графику, таблице, формуле;
- оценки влияния на организм человека и другие организмы загрязнения окружающей среды;
- рационального природопользования и защита окружающей среды;
- использовать приобретённые знания и умения в практической деятельности и в повседневной жизни;
- в ходе лабораторных занятий:
  - а) применять правила техники безопасности при обращении с физическими приборами и оборудованием;
  - б) планировать проведение опыта;
  - в) собирать установку по схеме;
  - г) проводить наблюдения;
  - д) снимать показания с физических приборов;
  - е) составлять таблицы зависимости величин и строить графики;
  - ж) оценивать и вычислять погрешности измерений;
  - з) составлять отчёт и делать выводы по проделанной работе.

## **В результате изучения учебной дисциплины обучающийся должен знать:**

- основы теории курса физики;
- обозначения и единицы физических величин в СИ;
- теоретические и экспериментальные методы физического исследования;
- физический смысл универсальных физических констант;
- о физических явлениях:
  - а) признаки явления, по которым оно обнаруживается;
  - б) условия, при которых протекает или фиксируется явление;
  - в) примеры использования явления на практике;
- о физических опытах:
  - а) цель, схему, ход и результат опыта;
- о физических понятиях, физических величинах:
  - а) определение понятия, величины;
  - б) формулы, связывающие данную величину с другими;
  - в) единицы измерения;
  - г) способы измерения;
- о физических законах:
  - а) формулировку и математическое выражение закона;
  - б) опыты, подтверждающие его справедливость;
  - в) примеры применения;
  - г) условия применимости (если границы применимости рассматриваются в курсе физики);
- о физических теориях:
  - а) опытное обоснование теории;
  - б) основные формулы, положения;
  - в) законы, принципы;
  - г) основные следствия;
  - д) условия применимости (если границы применимости рассматриваются в курсе физики);
- о приборах, механизмах:
  - а) схему устройства и принцип действия;
  - б) назначение, примеры применения.

## **Примерные задания для контрольных работ**

### **Входной контроль по физике для учащихся I курса**

1. Написать обозначения и единицы измерения в системе СИ:
  - скорости
  - массы тела
  - работы
  - силы тока
  - напряжения
  - сопротивления
2. Перевести скорость из одних единиц измерения в систему СИ: 36 км/ч
3. В каком из перечисленных ниже случаев наблюдается инерция?
  - а) камень падает свободно;
  - б) катер движется после выключения двигателя;
  - в) искры слетают с точильного круга
4. Указать в каком случае совершается механическая работа:
  - а) трактор тянет прицеп;

- б) человек стоит и держит груз  
 5. Назовите первого космонавта Земли.  
 6. Каких ученых физиков вы можете назвать?

## Промежуточный контроль

### Контрольная работа №1

#### Тема. «Механические и звуковые волны»

А	Волной называются колебания,...	1	Колебания, частота которых лежит в пределах от 16 Гц от 20000Гц
Б	Поперечной волной называются	2	Определяется амплитудой колебаний в звуковой волне
В	Продольной волной называются	3	Звуковые волны с частотой менее 16 Герц
Г	Звуковой волной называются	4	Колебания с частотой более 20000 Герц.
Д	Длина волны	5	$T =$
Е.	Громкость звука	6	. Звуковая волна, отражённая от поверхности и возвратившаяся в то место, откуда она начала распространяться
Ё	Инфразвук	7	$\nu = \lambda \cdot v$
Ж	Ультразвук	8	Секунда
З	Высота звука	9	Колебания частиц среды, происходящие в направлении перпендикулярном направлению распространения волны
И	Эхо	10	которые распространяются в пространстве в течение времени.
К	Скорость волны.	11	Расстояние между двумя ближайшими частицами, колеблющимися в одинаковой фазе.
Л	Формула периода колебаний	12	Зависит от частоты колебаний.
М	Период измеряется	13	Колебания частиц среды, происходящие в направлении распространения волны

### Контрольная работа №2 «Термодинамика»

Вариант 1.

- Как изменится внутренняя энергия 240г кислорода O<sub>2</sub> при охлаждении его на 100К?  
 (Молярная масса кислорода 32\*10<sup>-3</sup>кг/моль, R=8,31 Дж/моль\*К)
- При температуре 280К и давлении 4\*10<sup>5</sup>Па газ занимает объем 0.1 м<sup>3</sup>. Какая работа совершена над газом по увеличению его объема, если он нагрет до 420К при постоянном давлении?(Ответ написать в кДж).
- Определить начальную температуру 0.6 кг олова, если при погружении ее в воду массой 3 кг при 300К она нагрелась на 2К.(Своды=4200 Дж/кг\*К, Солова=250 Дж/кг\*К)
- Какую силу тяги развивает тепловоз, если он ведет состав со скоростью 27 км/ч и расходует 400 кг дизельного горючего в час при КПД 30% ( $q=4.2 \cdot 10^7$  Дж/кг)

5. Двухатомному газу сообщено 14кДж теплоты. При этом газ расширялся при постоянном давлении. Определить работу расширения газа и изменение внутренней энергии газа.

Вариант 2.

1. Как изменится внутренняя энергия 4 молей одноатомного идеального газа при уменьшении его температуры на 200К? ( $R=8,31$  Дж/моль\*К)
2. При изобарном нагревании некоторой массы кислорода  $O_2$  на 200К совершена работа 25 кДж по увеличению его объема. Определить массу кислорода. ( $R=8,31$  Дж/моль\*К)
3. В машинное масло массой  $m_1=6$  кг при температуре  $T_1=300$  К опущена стальная деталь массой  $m_2=0,2$  кг при температуре  $T_2=880$  К. Какая температура установилась после теплообмена? ( $C_1=2100$ Дж/кг\*Л,  $C_2=460$ Дж/кг\*К)
4. Двигатель реактивного самолета развивает мощность  $4.4 \cdot 10^4$  кВт при скорости 900 км/ч и потребляет  $2.04 \cdot 10^3$  кг керосина на 100 км пути. Определить коэффициент полезного действия двигателя. ( $q=4.31 \cdot 10^7$  Дж/кг)
5. При изобарном расширении 20г водорода его объем увеличился в 2раза. Начальная температура газа 300К. Определите работу расширения газа, изменение внутренней энергии и количество теплоты, сообщенной этому газу.

Критерии оценивания контрольной работы

- «5» - Если выполнены все задания.
- «4» - Если выполнены 4 задачи
- «3»- Если выполнены три расчетные задачи.
- «2» - Если выполнена одна задача.

### Контрольная работа №3 Контрольная работа «Электромагнитные колебания»

#### Вариант 1

A1. Электромагнитная индукция – это:

- 1) явление, характеризующее действие магнитного поля на движущийся заряд;
- 2) явление возникновения в замкнутом контуре электрического тока при изменении магнитного потока;
- 3) явление, характеризующее действие магнитного поля на проводник с током.

A2. Прямолинейный проводник длиной 10 см находится в однородном магнитном поле с индукцией 4 Тл и расположен под углом  $30^\circ$  к вектору магнитной индукции. Чему равна сила, действующая на проводник со стороны магнитного поля, если сила тока в проводнике 3 А?

A3. становите соответствие между физическими величинами и единицами их измерения

ВЕЛИЧИНЫ		ЕДИНИЦЫ ИЗМЕРЕНИЯ	
А)	индуктивность	1)	тесла (Тл)
Б)	магнитный поток	2)	генри (Гн)
В)	индукция магнитного поля	3)	вебер (Вб)
		4)	вольт (В)

A 5. В катушке, индуктивность которой равна 0,4 Гн, возникла ЭДС самоиндукции, равная 20 В. Рассчитайте изменение силы тока и энергии магнитного поля катушки, если это произошло за 0,2 с .

## Вариант 2

**A1.** Индукционный ток возникает в любом замкнутом проводящем контуре, если:

- 1) Контур находится в однородном магнитном поле;
- 2) Контур движется поступательно в однородном магнитном поле;
- 3) Изменяется магнитный поток, пронизывающий контур.

**A 2.** Прямолинейный проводник длиной 5 см находится в однородном магнитном поле с индукцией 5 Тл и расположен под углом 30 градусов к вектору магнитной индукции. Чему равна сила, действующая на проводник со стороны магнитного поля, если сила тока в проводнике 2 А?

**A 3.** Установите соответствие между физическими величинами и формулами, по которым эти величины определяются

ВЕЛИЧИНЫ		ЕДИНИЦЫ ИЗМЕРЕНИЯ	
А)	Сила, действующая на проводник с током со стороны магнитного поля	1)	$qVB \sin \alpha$
Б)	Энергия магнитного поля	2)	$BS \cos \alpha$
В)	Сила, действующая на электрический заряд, движущийся в магнитном поле.	3)	$IBL \sin \alpha$
		4)	$\frac{LI^2}{2}$

**A4** В катушке, состоящей из 75 витков, магнитный поток равен  $4,8 \cdot 10^{-3}$  Вб. За какое время должен исчезнуть этот поток, чтобы в катушке возникла средняя ЭДС индукции 0,74 В?

Критерии оценивания контрольной работы

«5» - Если выполнены все задания.

«4» - Если выполнены все задания, но сделаны негрубые ошибки и неточности.

«3»- Если выполнены 3 задания.

### Контрольная работа №4 «Электромагнитные волны»

1. Для какого вида излучения свойственно явление дисперсии?

а) инфракрасное; б) видимое; в) рентгеновское.

2. Какой из металлов сильнее других задерживает лучи Рентгена?

а) серебро; б) молибден; в) свинец

3. Какой вид излучения по-другому называют «тепловым»?

а) инфракрасное; б)  $\gamma$ -излучение; в) видимое.

4. Изображение предмета в темноте получают при помощи:

а) ультрафиолетового излучения; б) рентгеновского излучения; в) инфракрасного излучения.

5. С какой скоростью распространяется ультрафиолетовое излучение?

а) больше чем  $3 \cdot 10^8$  м/с б) меньше чем  $3 \cdot 10^8$  м/с в)  $3 \cdot 10^8$  м/с

\*\*\*\*\*

6. Инфракрасное излучение имеет длину волны:

а) меньше  $4 \cdot 10^{-7}$  м б) больше  $7,6 \cdot 10^{-7}$  м в) меньше  $10^{-8}$  м

7. Высокотемпературная плазма является источником:

а)  $\gamma$ -излучения; б) ультрафиолетового излучения; в) инфракрасного излучения.

8. Что общего между радиоволнами, УФ-излучением, ИК-излучением, рентгеновским излучением и  $\gamma$ -излучением?

а) применяются и в медицине, и в промышленности; б) общий источник излучения - Солнце; в) невидимы.

Критерии оценивания контрольной работы

«5» - Если выполнены все задания.

«4» - Если выполнены 7 заданий.

«3» - Если выполнены 6 заданий.

«2» - Если выполнена 2 задания.

## Практические (лабораторные) работы №1

### «Определение ускорения свободного падения».

**Цель работы:** Определить ускорение свободного падения с помощью математического маятника.

**Оборудование:** Секундомер, линейка, шарик с отверстием, нить, штатив с муфтой.

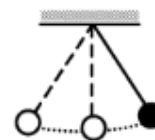
**Указания к выполнению работы:**

1. Измерить длину нити маятника  $l$ , (м).

$l$

2.

Отклоните шарик от положения равновесия на 5-8 см и отпустите его.



3. Измерьте число полных колебаний за 1 минуту.

4. Измените длину маятника и измерьте длину маятника еще два раза.

5. Занесите в таблицу значение величин  $t$ ,  $n$ ,  $l$ .

№ опыта	Длина маятника $l$	Время колебаний, $t$	Число $n$ колебаний за время $t$	Период колебаний $T$	Ускорение свободного падения $g$
1					
2					
3					

6. Используя формулу колебания маятника, определите величину ускорения свободного

падения.  $T = \frac{t}{n}$ ;  $T = 2\pi\sqrt{\frac{l}{g}} \Rightarrow T^2 = 4\pi^2\frac{l}{g} \Rightarrow g =$ ;  $\pi \approx 3,14$ .

7. Найти среднее значение ускорения свободного падения .

8. Сделайте вывод по работе.

9. Ответы на вопросы:

1. От каких величин зависит период колебания маятника?

2. Какие величины определяют ускорение свободного падения?

3. Где на практике используется величина ускорения свободного падения для данного места?
4. Каково поведение маятника в космическом корабле после выключения двигателей?
5. Объясните, почему движение маятника позволяет определить ускорения свободного падения?

оценка "5" ставится, если обучающийся правильно произвел все расчеты, заполнил таблицу, ответил на все вопросы;

оценка "4" ставится, если обучающийся правильно произвел все расчеты, заполнил таблицу, ответил на все вопросы, но допустил одну негрубую ошибку;

оценка "3" ставится, если обучающийся правильно произвел все расчеты, заполнил таблицу, но не ответил на все вопросы.

## № 2

### Оценка при помощи необходимых измерений и расчетов массы воздуха в кабинете

## № 3

### Измерение влажности воздуха

Цель работы: научиться измерять влажность воздуха в кабинете.

Приборы: гигрометр психрометрический, психрометрическая таблица.

Указания к работе:

1. Ознакомиться с устройством прибора.
  2. Снять показания сухого термометра  $t_{\text{сух}}^0$
  3. Снять показания увлажненного термометра  $t_{\text{увл}}^0$
  4. Вычислить разность показаний термометров
- $$\Delta t^0 = t_{\text{сух}}^0 - t_{\text{увл}}^0$$
5. По психрометрической таблице определить относительную влажность воздуха:  $\varphi$ , [%]

Результаты измерений записать в таблицу:

№	$t_{\text{сух}}^0$	$t_{\text{увл}}^0$	$\Delta t^0 = t_{\text{сух}}^0 - t_{\text{увл}}^0$	$\varphi$ , [%]
1				
2			$4^0$	$65^0$
3	$14^0$			$65^0$
4	$24^0$			$74^0$

## 6. Ответьте письменно на вопросы:

1. Что показывает относительная влажность воздуха?
2. Что показывает абсолютная влажность воздуха?
3. Почему понижается температура тела при испарении?
4. Где учитывается влажность воздуха?
5. Какая влажность воздуха наиболее благоприятная для человека?
6. Какие приборы позволяют определить влажность воздуха?
7. Что такое точка росы?

Сделать вывод о проделанной работе.



## №4

### Определение модуля упругости резины

Приборы: резиновый жгут, динамометр, измерительная линейка

Цель работы: научиться вычислять модуль упругости резины (модуль Юнга)

Ход работы:

1. Измерить длину резинового жгутика в нерастянутом состоянии ( $l_0$ );
2. Прикрепить жгут к динамометру, приложить к линейке и растянуть на несколько сантиметров;
3. Измерить полученную длину ( $l$ ) и показания динамометра ( $F$ );
4. Измерить диаметр резинового жгута ( $d$ );
5. Результаты измерений записать в таблицу:

№	$l_0$	$l$	$\Delta l = l - l_0$	$d$	$S$	$F$	$E$	$E_{cp}$	$\Delta E$	$\Delta E_{cp}$
1										
2										
3										

Вычислить площадь сечения резинового жгутика  $S=d^2$

или  $S=\pi/4 d^2$ ;

Вычислить абсолютное удлинение резинового жгута  $\Delta l = l - l_0$

Используя формулу закона Гука, вычислить модуль упругости резины  $F/S=E (\Delta l)/l_0 \Rightarrow E = (Fl_0)/S\Delta l$

Вычислить абсолютную погрешность

$$E_{cp} = (E_1 + E_2 + E_3) / 3$$

$$\Delta E_{cp} = \Delta E_1 + \Delta E_2 + \Delta E_3$$

$$\Delta E = |E_{cp} - E|$$

$$\Delta E_{cp} = (\Delta E_1 + \Delta E_2 + \Delta E_3) / 3$$

Ответ записать в виде  $E_{cp} \pm \Delta E_{cp}$  сравнить с табличными данными.

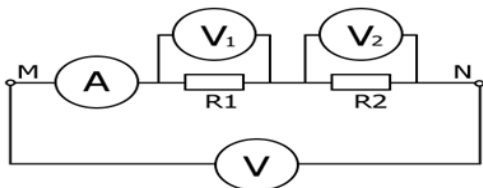
### №5 "Изучение последовательного соединения проводников"

Цель работы: научиться собирать простейшие схемы, изучить законы последовательного соединения проводников

Оборудование: лампы низковольтные, источник питания, ключ, соединительные провода.

Ход работы:

1. Собрать цепь по схеме:



2. Посмотрите показания электроизмерительных приборов электрической цепи.

3. Заполните таблицу:

$I$	$U_1$	$U_2$	$U$	$R_1$	$R_2$	$R$

4. Используя законы последовательного соединения, рассчитайте:

$$R_1 = U_1 / I$$

$$R_2 = U_2 / I$$

$$R = R_1 + R_2$$

Ответ на вопросы:

1. Какое соединение называется последовательным?

**Последовательное соединение - это соединение, при котором конец одного проводника соединяется с началом другого.**

2. В чем недостатки последовательного соединения?

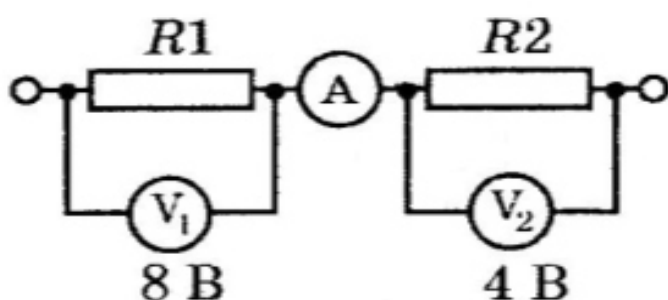
**При выходе из строя одного из элементов соединения отключаются и остальные**

3. В чем достоинства последовательного соединения?

**Используется для включения дополнительного сопротивления в цепь для снижения общего тока.**

4. Решите задачу

**Определите показания амперметра и сопротивление R2, если R1 = 4 Ом**



Критерии оценивания работы:

оценка "5" ставится - если обучающийся правильно собрал схему, ответил на все вопросы, решил задачу на закон последовательного соединения проводников.

оценка "4" - если учащийся правильно собрал схему, не точно ответил на все вопросы, решил задачу на закон последовательного соединения проводников, допустив при этом одну негрубую ошибку.

оценка "3" - если обучающийся правильно собрал схему, ответил на все вопросы, но не решил задачу на закон последовательного соединения проводников.

## № 6

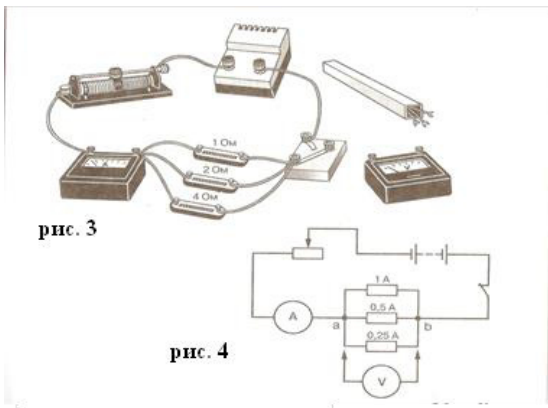
### Изучение параллельного соединения проводников

Цель работы: научиться собирать простейшие схемы, изучить законы параллельного соединения проводников.

Оборудование: источник питания, ключ, соединительные провода, резисторы, амперметр, вольтметр.

Ход работы:

1. Собрать цепь по схеме:



2. Пользуясь законами электрического тока для параллельного соединения проводников, определите общее сопротивление и силу электрического тока, а также напряжение на резисторах.
3. Результаты измерений и вычислений запишите в таблицу:

Сопротивление резистора				Сила электрического тока в цепи				Напряжение $U$ на резисторе
$R_1$	$R_2$	$R_3$	$R_{\text{общ}}$	$I_1$	$I_2$	$I_3$	$I_{\text{общ}}$	

**Сделайте вывод**

**Законы электрического тока для параллельного соединения проводников:**

Сила тока	
Напряжение	
Сопротивление	

**Критерии оценивания работы:**

оценка "5" ставится - если учащийся правильно собрал схему, ответил на все вопросы, решил задачу на закон параллельного соединения проводников.

оценка "4" - если учащийся правильно собрал схему, не точно ответил на все вопросы, решил задачу на закон последовательного соединения проводников, допустив при этом одну негрубую ошибку.

оценка "3" - если учащийся правильно собрал схему, ответил на все вопросы, но не решил задачу на закон параллельного соединения проводников.

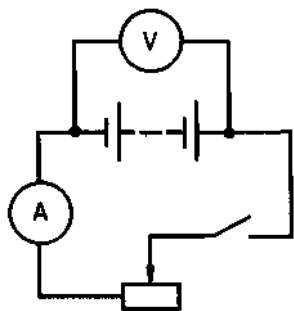
**№7**

**Определение ЭДС и внутреннего сопротивления источника тока**

Оборудование: амперметр, вольтметр, ключ, провода, реостат, источник тока.

Теоретическая часть работы.

Схема электрической цепи, которую используют в этой лабораторной работе, показана на рисунке. В качестве источника тока в схеме используется аккумулятор или батарейка от карманного фонаря.



При разомкнутом ключе ЭДС источника тока равна напряжению на внешней цепи. В эксперименте источник тока замкнут на вольтметр, сопротивление которого должно быть много больше внутреннего сопротивления источника тока  $r$ . Обычно сопротивление источника тока мало, поэтому для измерения напряжения можно использовать школьный вольтметр со шкалой 0—6 В и сопротивлением  $R_V = 900$  Ом (см. надпись под шкалой прибора). Так как сопротивление источника обычно мало, то действительно  $R_V \gg r$ . При этом отличие  $\xi$  от  $U$  не превышает десятых долей процента, поэтому погрешность измерения ЭДС равна погрешности измерения напряжения.

Внутреннее сопротивление источника тока можно измерить косвенно, сняв показания амперметра и вольтметра при замкнутом ключе. Действительно, из закона Ома для замкнутой цепи получаем  $\xi = U + Ir$ , где  $U = IR$  — напряжение на внешней цепи. Поэтому, для измерения силы тока в цепи можно использовать школьный амперметр со шкалой 0—2 А. Максимальные погрешности измерений внутреннего сопротивления источника тока определяются по формулам

$$\Delta r = r_{\text{пр}} \varepsilon r$$

Подготовка к проведению работы

1. Подготовьте бланк отчета со схемой электрической цепи и таблицей (см. таблицу б) для записи результатов измерений и вычислений.

№ опыта	Измерено			Вычислено					
	$U_{\text{пр}}, \text{В}$	$I_{\text{пр}}, \text{А}$	$\xi_{\text{пр}}, \text{В}$	$\Delta_{\text{и}} U, \text{В}$	$\Delta_{\text{о}} U, \text{В}$	$\Delta U, \text{В}$	$\varepsilon_U, \%$	$\varepsilon_E, \%$	$r_{\text{пр}}, \text{Ом}$
Измерение $\xi$									
Измерение $r$									
				Вычислено					
				$\Delta I_{\text{и}}, \text{А}$	$\Delta I_{\text{о}}, \text{А}$	$\Delta I, \text{А}$	$\varepsilon_I, \%$	$\varepsilon_r, \%$	$\Delta r, \text{Ом}$
Измерение $\xi$									
Измерение $r$									

2. Соберите электрическую цепь согласно рисунку 257. Проверьте надежность электрических контактов, правильность подключения амперметра и вольтметра.

3. Проверьте работу цепи при разомкнутом и замкнутом ключе.

Проведение эксперимента, обработка результатов

1. Измерьте ЭДС источника тока.

2. Снимите показания амперметра и вольтметра при замкнутом ключе и вычислите  $r_{\text{пр}}$ . Вычислите абсолютную и относительную погрешности измерения ЭДС и внутреннего сопротивления источника тока, используя данные о классе точности приборов.

3. Запишите результаты измерений ЭДС и внутреннего сопротивления источника тока:

$$\xi = \xi_{\text{пр}} \pm \Delta \xi, \quad \varepsilon_E = \dots \%$$

$$r = r_{\text{пр}} \pm \Delta r, \quad \varepsilon_r = \dots \%$$

## №8

### «Знакомство с характеристиками электроизмерительных приборов»

Оборудование: амперметры, вольтметры, таблица «Условные знаки на шкалах электроизмерительных приборов».

Теоретическая часть

Электроизмерительные приборы — класс устройств, применяемых для измерения различных электрических величин.

Электрический ток измеряется в амперах (А), напряжение в вольтах (В), сопротивление – в омах (Ом), мощность в ваттах (Вт), электрическая энергия – ватт-час (Вт-час) и проводимость – в сименсах (См).

Кроме основных единиц используют более мелкие и более крупные единицы измерения: миллиамперметр ( $1\text{mA}=10^{-3}\text{ A}$ ), килоампер ( $1\text{kA}=10^3\text{ A}$ ), милливольт ( $1\text{mV}=10^{-3}\text{ V}$ ), киловольт ( $1\text{kV}=10^3\text{ V}$ ), килоом ( $1\text{kOm}=10^3\text{ Ом}$ ), киловатт ( $1\text{kВт}=10^3\text{ Вт}$ ).

Закон Ома для участка цепи

Сила тока в проводнике прямо пропорциональна приложенному напряжению и обратно пропорциональна сопротивлению проводника:

$$I = U/R$$

Ход работы:

По условным графическим обозначениям, нанесенным на шкале амперметра, определите тип прибора, рабочее положение и характер измеряемого тока (постоянный ток или переменный)

Ознакомьтесь с правилом включения прибора.

Определите предел измерения и цену деления шкалы.

Нарисуйте схему включения прибора в цепь.

Характеристики прибора занесите в таблицу.

Тип прибора	Амперметр (вольтметр)
Измеряемая величина	Сила тока, напряжение
Род тока	
Обозначение прибора	
Система измерительного механизма прибора	Электромагнитная, магнитоэлектрическая, электродинамическая, индукционная, электростатическая
Условное обозначение системы прибора	
Предел измерения	
Цена деления	
Класс точности прибора	
Форма корпуса прибора	Круглая, квадратная, прямоугольная, секторобразная
Характер применения	Стационарные, переносные
Положение при измерении	Вертикальные, горизонтальные, устанавливаемые под углом

Вывод.

#### Критерии оценивания работы:

оценка "5" ставится, если учащийся правильно произвел все расчеты, ответил на все вопросы;

оценка "4" ставится, если учащийся правильно произвел все расчеты, ответил на все вопросы, но допустил одну негрубую ошибку;

оценка "3" ставится, если учащийся правильно произвел все расчеты, заполнил таблицу, но не ответил на все вопросы;

## №9

### Изучение явления электромагнитной индукции

Цель работы: 1) убедиться в выполнении закона электромагнитной индукции;  
2) установить, от каких факторов зависит сила и направление индукционного тока.

Оборудование: гальванометр, полосовой магнит, катушка индуктивности, соединительные провода.

Порядок выполнения работы

1 задание

- Соберите электрическую цепь, соединив катушку индуктивности с клеммами гальванометра.
  - Зарисуйте схему этого опыта.
- 2 задание
- Введите магнит в катушку северным полюсом, наблюдая за стрелкой гальванометра.
  - Изменяйте скорость движения магнита.

3 задание

Определите направление индукционного тока в цепи.

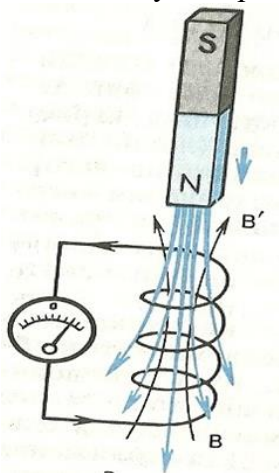
Методическое указание.

Определение правила Ленца

Возникающий в замкнутом контуре индукционный ток своим магнитным полем противодействует тому изменению магнитного потока, которым он вызван.

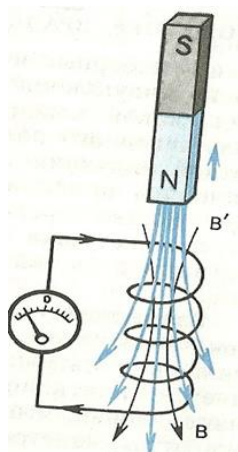
Применять правило Ленца для нахождения направления индукционного тока  $I_i$  надо так:

1. Установить направление линий вектора магнитной индукции  $B$  внешнего магнитного поля.
2. Выяснить, увеличивается ли поток магнитной индукции этого поля через поверхность, ограниченную контуром ( $\Delta \Phi > 0$ ), или уменьшается ( $\Delta \Phi < 0$ ).
3. Установить направление линий вектора магнитной индукции  $B'$  магнитного поля индукционного тока  $I_i$ . Эти линии должны быть согласно правилу Ленца направлены противоположно линиям вектора  $B$  при  $\Delta \Phi > 0$  и иметь одинаковое с ними направление  $\Delta \Phi < 0$ .
4. Зная направление линий магнитной индукции  $B'$ , найти направление индукционного тока, пользуясь правилом буравчика.



4. задание

Повторите опыт, выдвигая магнит из катушки. Нарисуйте схему, определите направление индукционного тока.



#### 5. задание

Проведите аналогичные опыты в следующих случаях:

- а) повернув магнит другим полюсом к катушке;
- б) двигая катушку относительно магнита.

#### 6 задание

Сделайте выводы.

#### **Критерии оценивания работы:**

оценка "5" ставится, если учащийся правильно произвел все расчеты, ответил на все вопросы;

оценка "4" ставится, если учащийся правильно произвел все расчеты, ответил на все вопросы, но допустил одну негрубую ошибку;

оценка "3" ставится, если учащийся правильно произвел все расчеты, заполнил таблицу, но не ответил на все вопросы;

### № 10

#### **Определение показателя преломления стекла**

**Цель работы:** определить показатель преломления стекла и оценить правдо-подобность полученного результата.

**Оборудование:** стеклянная пластина с плоскопараллельными гранями, миллиметровая линейка, четыре булавки, транспортир, таблицы Брадиса (или калькулятор, позволяющий находить значения тригонометрических функций), кусок картона.

#### **Содержание и метод выполнения работы**

Показатель преломления стекла относительно воздуха определяется по формуле:

$$n = \frac{\sin \alpha}{\sin \beta}$$
, где  $\alpha$  - угол падения луча света на грань пластины из воздуха в стекло:  $\beta$  - угол преломления светового луча в стекле.

#### **Порядок выполнения работы:**

1. Положите на тетрадный лист плоскопараллельную пластинку и обведите ее контур карандашом (смотри рисунок).
2. Положите под тетрадный лист кусок картона и, расположив тетрадь с пластинкой на уровне глаз, воткните в лист одну за другой четыре булавки так, чтобы все они сказались





### Контрольные вопросы:

1. Почему бриллиант блестит больше, чем его имитация из стекла при той же форме?
2. Почему туман, состоящий из прозрачных капель воды, оказывается непрозрачным?
3. Почему нам кажется, когда мы сидим у костра, что предметы, расположенные за ним колеблются?
4. Почему трудно сразу достать какой-либо предмет со дна водоема?
5. Наблюдатель рассматривает источник света, находящийся под водой. При каких условиях источник света покажется ему расположенным над водой?

### Вывод:

1. Какие практические навыки получил ...
2. Оценка правдоподобности результата. Сравнение экспериментальных данных с табличными.

### Критерии оценивания работы:

оценка "5" ставится, если учащийся правильно произвел все расчеты, ответил на все вопросы;

оценка "4" ставится, если учащийся правильно произвел все расчеты, ответил на все вопросы, но допустил одну негрубую ошибку;

оценка "3" ставится, если учащийся правильно произвел все расчеты, заполнил таблицу, но не ответил на все вопросы.

## № 11

### Определение длины световой волны с помощью дифракционной решетки

Цель работы: рассчитать длину световой волны при помощи дифракционной решетки

Приборы: дифракционная решетка, линейка, экран с щелью, смонтированные на одном приборе.

Ход работы:

1. Передвинуть экран с щелью на некоторое расстояние от решетки.
2. Смотря сквозь дифракционную решетку, направьте прибор на источник света так, чтобы по обе стороны от щели на черном фоне экрана были видны радужные спектры.
3. По шкале экрана определите расстояние  $h$  от щели до линии спектра 1<sup>го</sup> порядка от красного до фиолетового цвета и запишите в таблицу.
4. По линейке прибора определите расстояние от дифракционной решетки до экрана  $l$ .
5. Порядок дифракционной решетки  $d=0,01$ мм.
6. Вычислить длину волны для каждого из цветов спектра по формуле:

$$\lambda = \frac{d \sin \varphi}{k} = \frac{d \cdot h}{k \cdot l}$$

где  $k = 1, 2, 3, \dots$  - номер спектра от щели

Обработка результатов опыта

цвет	$h$ мм	$l$ мм	$d$ мм	$k$	$\lambda$ м
Фиолетовый		100	0.01		
Зеленый		100	0.01		
желтый		100	0.01		
красный		100	0.01		
Фиолетовый		100	0.01		
Зеленый		100	0.01		
желтый		100	0.01		
красный		100	0.01		

### Методическое указание

Рассчитанную длину световой волны из мм переведите в м и запишите конечный результат в таблицу.

Ответить на вопросы:

1. Что наз. дифракцией?
2. Что представляет собой дифракционная решетка?
3. Как образуется дифракционный спектр? Чем он отличается от дисперсионного спектра?

#### Критерии оценивания работы:

оценка "5" ставится, если учащийся правильно произвел все расчеты, заполнил таблицу, ответил на все вопросы;

оценка "4" ставится, если учащийся правильно произвел все расчеты, заполнил таблицу, ответил на все вопросы, но допустил одну негрубую ошибку;

оценка "3" ставится, если учащийся правильно произвел все расчеты, заполнил таблицу, но не ответил на все вопросы.

#### № 12

#### Тема: «Наблюдение сплошного и линейчатого спектров»

Цель работы:

учебная: пронаблюдать сплошной и линейчатый спектры;

Должен знать: понятия: спектр, спектральный анализ, люминесценция; виды спектров, устройство спектроскопа;

уметь: отличать сплошной спектр от линейчатого, наблюдать спектры излучения с помощью призмы и спектроскопа;

Оборудование: спектральные трубки с разными газами; блок питания, прибор для зажигания спектральных трубок; стеклянная пластина со скошенными гранями; спектроскоп, лампа накаливания, лампа дневного света.

Порядок выполнения работы:

1. Наблюдение сплошного (непрерывного) спектра:

- а) солнечный;
- б) от лампы накаливания;
- в) от лампы дневного света.

2. Наблюдение линейчатых спектров, зарисовать основные линии:

- а) гелий – He
- б) водород – H
- в) криптон – Kr
- г) неон – Ne

Контрольные вопросы:

- 1) Что является причиной электролюминесценции, катодолюминесценции?
- 2) Что является основным элементом спектрального аппарата?
- 3) Зависят ли длины волн линейчатого спектра от способа возбуждения атомов?
- 4) Какие операции нужно проделать с крупницей вещества, чтобы узнать ее химический состав при помощи спектрального анализа?

Критерии оценивания работы:

оценка "5" ставится, если учащийся правильно произвел все расчеты, ответил на все вопросы;

оценка "4" ставится, если учащийся правильно произвел все расчеты, ответил на все вопросы, но допустил одну негрубую ошибку;

оценка "3" ставится, если учащийся правильно произвел все расчеты, заполнил таблицу, но не ответил на все вопросы

## Практическое занятие № 1

### Основы динамики

1. Чему равен 1 Ньютон?

- А)  $\text{кг}/\text{м}\cdot\text{с}^2$       Б)  $\text{кг}/\text{м}^2\cdot\text{с}$       В)  $\text{кг}^2/\text{м}\cdot\text{с}$       Г)  $\text{кг}/\text{м}^2\cdot\text{с}^2$

2. Два человека тянут веревку в противоположные стороны с силой 30 Н. Разорвется ли веревка, если она выдерживает нагрузку 40 Н?

- А) да      Б) нет.

3. Тело движется равноускоренно и прямолинейно. Какое утверждение о равнодействующей всех сил, приложенных к телу, правильно?

- А) не равна 0, постоянна по модулю и направлению  
Б) не равна 0, постоянна по направлению, но не по модулю  
В) не равна 0, постоянна по модулю, но не по направлению  
Г) равна 0 или постоянна по модулю и направлению.

4. Две силы  $F_1 = 3 \text{ Н}$  и  $F_2 = 4 \text{ Н}$  приложены к одной точке тела. Угол между векторами этих сил составляет  $90^\circ$ . Определите модуль равнодействующей силы.

- А) 1Н      Б) 5Н      В) 7Н      Г) 25Н.

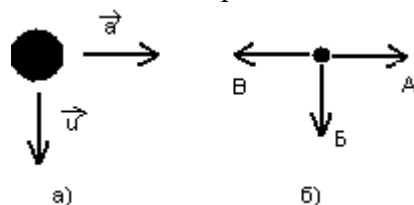
5. Равнодействующая всех сил, приложенных к телу массой 5 кг, равна 10 Н. Каковы скорость и ускорение движения тела?

- А) скорость 0 м/с, ускорение  $2 \text{ м}/\text{с}^2$   
Б) скорость 2 м/с, ускорение  $0 \text{ м}/\text{с}^2$   
В) скорость 2 м/с, ускорение  $2 \text{ м}/\text{с}^2$   
Г) скорость может быть любой, ускорение  $2 \text{ м}/\text{с}^2$   
Д) скорость и ускорение могут быть любыми.

6. Под действием силы 10 Н тело движется с ускорением  $5 \text{ м}/\text{с}^2$ . Какова масса тела?

- А) 2 кг      Б) 0,5 кг      В) 50 кг      Г) масса может быть любой.

7. На рисунке а) указаны направления векторов скорости и ускорения тела. Какой из векторов, изображенных на рисунке б), указывает направление вектора равнодействующей всех сил, приложенных к телу?



## Практическое занятие № 2

### Механические колебания

1. Составьте предложения из фраз:

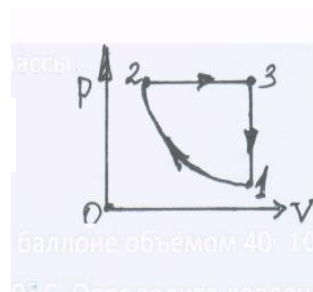
А	Механическими колебаниями называются....	1	Число колебаний, совершаемых в единицу времени
Б	Амплитуда	2	Время, в течение которого совершается одно полное колебание.
В	Частота	3	Величина, стоящая под знаком синуса или косинуса.
Г	Период	4	Движения или процессы, которые повторяются через равные промежутки времени
Д	Фаза	5	Максимальное отклонение тела от положения равновесия
Е	Свободными колебаниями называются такие, которые...	6	Герц
Ё	Вынужденными колебаниями называются такие, которые...	7	.. Материальная точка, подвешенная на длинной невесомой и нерастяжимой нити.
Ж	Гармоническими называются колебания, которые...	8	Возникают в системе за счёт первоначально сообщенной энергии при отсутствии внешних сил воздействия.
З	Затухающими называются колебания, которые	9	Происходят под действие внешней периодически изменяющейся силой
И	Математическим маятником называется	10	$v =$
К	Резонанс.	11	$T = 2\pi \cdot \sqrt{\frac{l}{g}}$
Л	Формула гармонических колебаний.	12	$T = 2\pi \cdot \sqrt{\frac{m}{k}}$
М	Формула частоты колебаний	13	Энергия и амплитуда которых уменьшается с течением времени
Н	Частота колебаний измеряется	14	Происходят по закону синуса или косинуса
О	Формула периода колебаний математического маятника	15	Резкое возрастание амплитуды вынужденных колебаний при совпадении частоты изменения внешней силы, действующей на систему, с частотой ее свободных колебаний

П	Формула периода колебаний пружинного маятника	16	$x = A \cdot \sin(\omega t + \varphi_0)$
---	---	----	--

### Практическое занятие № 3

Тема: «Молекулярная физика». (15 вариантов)

- На рисунке изображено изменение состояния определенной массы газа: а) Назовите процессы 1 - 2 и 2 - 3; б) Написать уравнение процесса 2 - 3 ; в) Начертите графики процессов в координатах  $p - T$ .
- Газ при температуре  $27^{\circ}\text{C}$  занимает объём  $2,5 \cdot 10^{-4} \text{ м}^3$ . Какой объём займет та же масса газа, температура понизится до  $-30^{\circ}\text{C}$ ? Давление считать постоянным.
- Определите температуру газа, если средняя кинетическая энергия поступательного движения его молекул равна  $1,4 \cdot 10^{-20}$  Дж.



если

### Практическое занятие № 4

По теме: «Основы термодинамики».

- В комнате при температуре  $15^{\circ}\text{C}$  относительная влажность равнялась  $60\%$ . Как изменится относительная влажность, если температура в комнате постепенно увеличилась на  $10^{\circ}\text{C}$ .
- Чему равно изменение внутренней энергии газа, если ему было передано количество теплоты, равное  $500$  Дж, и при расширении газ совершил работу, равную  $300$  Дж?
- При сгорании топлива в тепловом двигателе выделяется количество теплоты  $300$  кДж, а холодильнику передано количество теплоты  $210$  кДж. Каков КПД теплового двигателя.

### Практическое занятие № 5

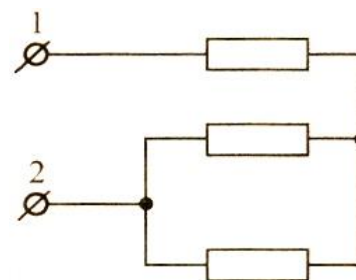
Решение задач по теме: «Электростатика»

- Определите удельное сопротивление проводника, если его длина  $1,2$  м, площадь поперечного сечения  $0,4$  м, а сопротивление  $1,2$  Ом.
- Какое нужно приложить напряжение к проводнику сопротивлением  $0,25$  Ом, чтобы в проводнике была сила тока  $30$  А?
- Четыре сопротивления  $R_1 = 1$  Ом,  $R_2 = 2$  Ом,  $R_3 = 3$  Ом,  $R_4 = 4$  Ом соединенные параллельно. Найти общее сопротивление цепи.

## Практическое занятие № 6

### Расчет параметров электрической цепи (15 вариантов)

1. Рассчитать силу тока в цепи источника с ЭДС равным 9 В и внутренним сопротивлением 1 Ом при подключении во внешнюю цепь резистора с сопротивлением в 3,5 Ом.
2. Сколько теплоты выделится в электрическом нагревателе в течение 2 минут, если его сопротивление 20 Ом, а сила тока в цепи 6 А?
3. Два резистора сопротивлениями  $R_1=10$  Ом,  $R_2=20$  Ом соединены последовательно. Чему равно отношение напряжений  $U_1/U_2$  на этих резисторах?
4. Рассчитайте общее сопротивление между точками 1–2 (см. рис.). Сопротивление каждого элемента цепи равно 1 Ом.



## Практическое занятие № 8

### Решение задач. Правило смещения.

#### Радиоактивные превращения

1. Во что превращается изотоп тория ( $^{234}_{90}\text{Th}$ ), ядра которого претерпевают три последовательных  $\alpha$  - распада?
2. Во что превращается изотоп  $^{238}_{92}\text{U}$  после  $\alpha$  - распада и двух  $\beta$  - распадов?
3. Во что превращается изотоп  $^{238}_{81}\text{Pb}$  после трех последовательных  $\beta$  - распадов и одного  $\alpha$  - распада?
4. Ядра изотопа  $^{232}_{90}\text{Th}$  претерпевают  $\alpha$  - распад, два  $\beta$  -распада и еще один  $\alpha$  - распад. Какие ядра после этого получаются?
5. Ядро изотопа  $^{211}_{83}\text{Bi}$  получилось из другого ядра после одного  $\alpha$  - и одного  $\beta$  - распада. Что это за ядро?
6. Ядро  $^{211}_{83}\text{Bi}$  получилось из другого ядра после одного  $\alpha$  - и одного  $\beta$  - распада. Что это за ядро?
7. Ядро  $^{216}_{84}\text{Po}$  образовалось после двух последовательных  $\alpha$  - распадов. Из какого ядра получился полоний?
8. Что такое изотопы?
9. Как изменится положение химического элемента в таблице Менделеева после  $\alpha$  - распада ядер его атомов?
10. Как изменится положение химического элемента в таблице Менделеева после  $\beta$ -распада ядер его атомов?

## Задания для проведения устных зачетов по темам:

### « Освоение космоса»

#### Тест

1. Основоположник теоретической космонавтики
2. Советский учёный, генеральный конструктор, основоположник практической космонавтики.
3. Запуск I космического спутника Земли.
4. Запуск второго искусственного спутника, который вывел на орбиту первое живое существо собаку Лайку.
5. Первые четвероногие «космонавты»
6. Первый полет человека в космос.
7. Первая женщина космонавт
8. Первая в мире женщина-космонавт, вышедшая в открытый космос
9. Женщина Герой России 2016
10. Первый человек, вышедший в открытый космос в 1965
11. Штурм Луны даты
12. Погибшие экипажи космических кораблей

#### «Радиосвязь»

1. Открытие радиосвязи.
2. Как назывался главный элемент схемы А. С. Попова?
3. В чем заслуга А.С. Попова?
4. Конкурент А.С. Попова?
5. В чем заключаются принципы радиосвязи?
6. Характеристика блок – схемы радиосвязи
7. Схема и характеристика устройства простейшего радиоприемника
8. Классификация и применение различных диапазонов радиоволн?
9. Особенности распространения радиоволн

#### - Тестирование

##### Раздел: « Механика» (3 варианта)

#### Тест

##### Вариант 1

1. Изменение положения тела относительно другого тела с течением времени называют:  
1) пройденным путем; 2) траекторией; 3) механическим движением.
2. Относительно какого тела или частей тела пассажир, сидящий в движущемся вагоне, находится в состоянии покоя:  
1) вагона ; 2) земли ; 3) колеса вагона.
3. Материальная точка – это:  
а)Тело, размерами которого в условиях рассматриваемой задачи можно пренебречь;  
б)Тело, размеры которого малы;  
в)Тело, которое нельзя измерить.

4. Какая из формул является определением скорости при равномерном прямолинейном движении?

1)  $V = \frac{S}{t}$  ; 2)  $\vec{V} = \frac{\vec{S}}{t}$  ; 3)  $V = \frac{S}{t}$  .

5. Велосипедист начинает движение из состояния покоя и движется прямолинейно равноускоренно. Через 10 с после начала движения его скорость становится равной 5 м/с. С каким ускорением двигается велосипедист?

$c$                        $c^2$                        $c^2$                        $c$                        $c^2$                        $c^2$

а) 50 м/ ; б) 10 м/ ; в) 5 м/ ; г) 2 м/ ; д) 0,5 м/ .

6. Первый закон Ньютона формулируется так:

- а) ускорение тела прямо пропорционально равнодействующей сил, приложенных к телу, и обратно пропорционально его массе;
- б) силы, с которыми два тела действуют друг на друга, равны по модулю и противоположны по направлению;
- в) существуют такие системы отсчета, относительно которых тела сохраняют свою скорость неизменной, если на них не действуют другие тела.

7. Какая величина среди перечисленных ниже скалярная?

- а) сила; б) скорость; в) перемещение; г) ускорение; д) путь.

8. Масса тела 300г. Тело движется со скоростью 2м/с. Чему равна равнодействующая сила, приложенная к данному телу?

- а) 1 Н; б) 3 Н; в) 0; г) 6Н.

9. Какому из ниже приведенных выражений соответствует единица силы, выраженная через основные единицы СИ?

— 2 —

- а) ; б) ; в) ; г) кг .

10. Чему равна первая космическая скорость?

- а) может быть любая; б) 7,9 км/с ; в)  $V_1 \cdot \sqrt{2}$  .

11. Продолжите фразу. Ускорение свободного падения:

- а) зависит от массы; б) не зависит от массы; в) зависит от формы падающего тела.

12. Тело брошено вертикально вниз с высоты 120 м со скоростью 10 м/с. Через какое время тело достигнет поверхности Земли?

- а) через 6 с; б) через 24с ; в) через 4с ; г) через 8с ; д) через 12 с.

13. В каких единицах измеряется импульс тела?

- а) кг ; б) кг; в) кг ; г) кг .

14. Тело массой  $m$  движется со скоростью  $V$ . Каков импульс тела?

а)  $\frac{m \cdot v^2}{2}$  ; б)  $\frac{m \cdot v^2}{2}$  ; в)  $m \cdot v$  ; г)  $m \cdot \vec{v}$  ; д)  $\frac{m \cdot v}{2}$  .

15. Какое из выражений соответствует закону сохранения импульса для случая взаимодействия двух тел?

а)  $p = m \cdot v$  ; б)  $F \cdot \Delta t = m \cdot v_2 - m \cdot v_1$  ; в)  $m_1 \cdot \vec{v}_1 + m_2 \cdot \vec{v}_2 = m_1 \cdot \vec{v}_1 + m_2 \cdot \vec{v}_2$  ;  
 д)  $\frac{m_1 \cdot v_1^2}{2} + \frac{m_2 \cdot v_2^2}{2} = \frac{m_1 \cdot v_1'^2}{2} + \frac{m_2 \cdot v_2'^2}{2}$  .

16. Одинаковы ли масса тела и его вес при измерениях на экваторе и на полюсе? а) масса и вес одинаковы; б) и масса, и вес различны; в) масса различна, вес одинаков; г) масса одинакова, вес различен.



17. По какой формуле вычисляется кинетическая энергия?  
 а)  $m\nu$ ; б)  $m\nu^2$ ; в)  $\frac{m\nu}{2}$ ; г)  $\frac{m\nu^2}{2}$ .
18. В каких единицах измеряют энергию в Международной системе СИ?  
 а) кг; б) Н; в)  $\frac{\text{кг} \cdot \text{м}}{\text{с}}$ ; г) Дж; д) Вт.
19. При каких условиях перечисленных ниже, справедлив закон всемирного тяготения?  
 а) Справедлив для любых неподвижных тел; б) Справедлив только для заряженных тел;  
 в) Справедлив только для намагниченных тел; г) Справедлив только для материальных точек.
20. Тело движется под действием некоторой силы. В этом случае:  
 а) совершается механическая работа; б) механическая работа не совершается.
- Критерии оценок за тест:  
 Оценка «3» за любые 7 вопросов.  
 Оценка «4» за любые 12 вопросов.  
 Оценка «5» за любые 15 вопросов

### Раздел: «Молекулярная физика» (3 варианта).

#### Вариант 1 Тест

1. Чему равен абсолютный ноль температуры, выраженный по шкале Цельсия?  
 1)  $0^\circ\text{C}$ . 2)  $100^\circ\text{C}$ . 3)  $273,15^\circ\text{C}$ . 4)  $-273,15^\circ\text{C}$
2. Какие физические параметры должны быть одинаковыми у тел, находящихся в тепловом равновесии?  
 1) Давление. 2) Концентрация. 3) Температура. 4) Объем.
3. Какая из приведенных ниже формул является основным уравнением молекулярно-кинетической теории?  
 1)  $N = M \cdot N_A$ . 2)  $P = \bar{\epsilon}$ . 3)  $P = n \cdot E$ . 4)  $\bar{\epsilon} = \text{const}$ .
4. В металлическом баллоне при неизменной массе идеального газа температура увеличилась от  $10^\circ\text{C}$  до  $50^\circ\text{C}$ . Как изменилось давление газа?  
 1) Не изменилось. 2) Увеличилось в 5 раз. 3) Увеличилось в 1,14 раза. 4) Ответ неоднозначный.
5. Средняя кинетическая энергия молекул газа равна  $1,5 \cdot 10^{-20}$  Дж. Температура газа при этом равна:  
 1)  $150^\circ\text{K}$ ; 2)  $725^\circ\text{K}$ ; 3)  $674^\circ\text{K}$ ; 4)  $500^\circ\text{K}$ .
6. Броуновское движение — это:

- 1) тепловое движение взвешенных в жидкости (или газе) частиц; 2) хаотическое движение взвешенных в жидкости частиц; 3) упорядоченное движение молекул жидкости; 4) упорядоченное движение взвешенных в жидкости частиц.

7. Какое существует соотношение между температурами по шкале Кельвина и Цельсия?

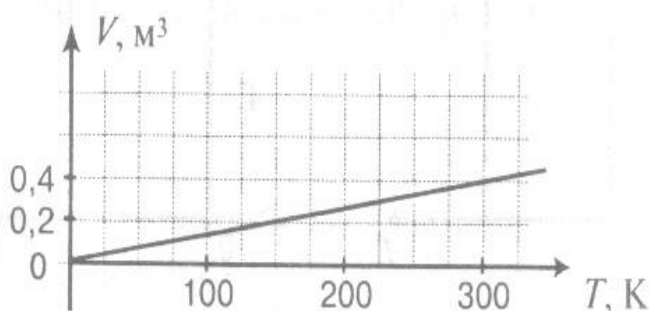
- 1)  $T = 273 + t$  2)  $T = 273 - t$  3)  $t = 273 + T$  4)  $t = 273 - T$ .

8. Температура у любых тел, находящихся в состоянии теплового равновесия:

- 1) неодинакова; 2) одинакова; 3) в зависимости от теплоемкости вещества может быть одинаковой; 4) в зависимости от теплоемкости вещества может быть неодинаковой.

9. Как изменится давление газа, если число молекул газа и его объем увеличить в 2 раза, а температуру оставить неизменной?

- 1) Увеличится в 2 раза. 2) Уменьшится в 2 раза. 3) Увеличится в 4 раза. 4) Не изменится. 10. На рисунке изображена изобара кислорода. Какому давлению она соответствует, если масса



кислорода 0,1 кг?

- 1)  $P = 2,6 \cdot 10^{-4}$  Па. 2)  $P = 2,6 \cdot 10^4$  Па. 3)  $P = 0$ . 4)  $P = 2660$  Па.

11. При какой температуре молекулы кислорода имеют среднюю квадратичную скорость  $7 \cdot 10^2$  м/с?

- 1) 567 К. 2) 144 К. 3) 629 К. 4) 700 К/

12. Какая из приведенных ниже формул является основным уравнением молекулярно-кинетической теории?

1.  $p = n m_0 \bar{v}^2$ . 2.  $p = n \bar{E}$

А. Только первая. Б. Только вторая. В. Обе формулы. Г. Ни одна из них.

13. Как изменится средняя кинетическая энергия молекул идеального газа при увеличении абсолютной температуры в 2 раза?

А. Не изменится. Б. Увеличится в 2 раза. В. Увеличится в 4 раза. Г. Ответ неоднозначный.

14. Воздух в комнате состоит из смеси газов: водорода, кислорода, азота, водяных паров, углекислого газа и др. Какие из физических параметров этих газов обязательно одинаковы при тепловом равновесии?

А. Температура. Б. Давление. В. Концентрация молекул. Г. Средний квадрат скорости теплового движения молекул.

15. Выражение  $pV = \overline{M}RT$  является

А. Законом Шарля. Б. Законом Бойля-Мариотта. В. Уравнением Менделеева-Клапейрона. Г. Законом Гей-Люссака.

16. При изохорном процессе в газе не изменяется (при  $m = \text{const}$ ) его

А. Давление. Б. Объем. В. Температура. Г. Все параметры изменяются.

17. Нагревание воздуха на спиртовке в открытом сосуде следует отнести к процессу

А. Изотермическому. Б. Изобарному. В. Изохорному. Г. К любому из перечисленных.

**Критерии оценок за тест:**

Оценка «3» за любые 7 вопросов.

Оценка «4» за любые 12 вопросов.

Оценка «5» за любые 16 вопросов

Раздел: «Строение атома и квантовая физика» ( 3 варианта)

Вариант 1.

Тест

1. Какой буквой принято обозначать постоянную Планка?

а)  $\nu$ ; б)  $h$ ; в)  $\varepsilon$ ; г)  $k$ .

2. Чему равна энергия фотона света с частотой  $\nu$  :

а)  $h\nu c^2$ ; б)  $h\nu c$ ; в)  $h\nu$ ; г)  $\frac{h\nu}{c}$ .

3. Назовите единицу измерения в СИ постоянной Планка  $h$ .

а) Дж; б) Вт; в)  $\frac{\text{Дж}}{c}$ ; г) Дж.

4. Какое выражение является условием красной границы фотоэффекта с поверхности металлов?

а)  $h\nu = A$ ; б)  $E = h\nu + A$ ; в)  $E = h\nu - A$ ; г)  $E = A - h\nu$ .

5. Применение какого закона представляет собой уравнение Эйнштейна для фотоэффекта?

а) сохранение импульса; б) сохранения энергии; в) сохранения заряда; г) преломления и отражения света.

6. По какой формуле может быть оценена масса фотона?

а)  $m = \frac{h}{\lambda \cdot c}$ ; б)  $m = \frac{v}{c}$ ; в)  $m = \frac{h \cdot \lambda}{c}$ ; г)  $m = m_0 + \frac{h}{\lambda \cdot c}$ .

7. Каковы основные положения квантовой теории света?

а) свет излучается, распространяется и поглощается отдельными порциями – квантами (фотонами); б) энергия кванта зависит от частоты (длины волны) и определяется формулой Планка; в) процесс поглощения энергии кванта (фотона) веществом (электроном) происходит мгновенно, поэтому этот процесс безынерционный; г) положение а-б в совокупности.

8. Почему электрическая проводимость полупроводников повышается при облучении их светом?

а) за счёт явления внешнего фотоэффекта; б) благодаря внутреннему фотоэффекту; в) за счёт явлений внешнего и внутреннего фотоэффекта; г) среди предложенных нет верных ответов.

9. Поясните, почему в опыте Резерфорда мишень была изготовлена из золота, а не из другого материала?

а) вследствие высокой пластичности золота, что позволило придавать пластинкам различную форму; б) вследствие высокой пластичности золота методомковки изготавливают очень тонкие пластинки; в) золото как драгоценный металл достаточно легко поддается обработке; г) пластинки из драгоценного металла придавали изящество опытам.

10. Определите частоту фотона, поглощаемого атомом при переходе из основного состояния с энергией  $E_1$  в возбуждённое состояние с энергией  $E_2$

а)  $\nu$ ; б)  $2\nu$ ; в)  $3\nu$ ; г)  $4\nu$ .

11. Как называется прибор, основанный на способности быстро летящих частиц ионизировать молекулы вещества, находящиеся в парообразном состоянии?

а) газоразрядный счётчик Гейгера; б) сцинтилляционный счётчик; в) камера Вильсона; г) счётчик Гейгера – Мюллера.

12. Определите число протонов  $Z$  и число нейтронов  $N$  в ядре изотопа урана :

а)  $Z = 143, N = 92$ ; б)  $Z = 235, N = 92$ ; в)  $Z = 92, N = 92$ ; г)  $Z = 92, N = 143$ .

13. Чему равен заряд ядра элемента . Заряд электрона  $e = 1,6 \cdot 10^{-19}$  Кл.

а)  $9e$ ; б)  $10e$ ; в)  $19e$ ; г)  $28e$ .

14. Определите число электронов в электронной оболочке нейтрального атома, в атомном ядре которого содержится 6 протонов и 8 нейтронов.

а) 0; б) 2; в) 6; г) 8.

15. Что такое  $\gamma$  – излучения?

а) поток электронов; б) поток протонов; в) поток ядер атома гелия; г) поток квантов электромагнитного излучения, испускаемых атомными ядрами.

16. Какое из трёх типов излучений ( $\alpha$ -,  $\beta$  – или  $\gamma$  – излучение) не отклоняется магнитными и электрическими полями?

а)  $\alpha$  - излучение; б)  $\beta$  - излучение; в)  $\gamma$  - излучение; г) все три отклоняются.

17. В настоящее время широко распространены лазерные указки, авторучки. Неосторожное обращение с таким полупроводниковым прибором может привести к негативным последствиям.

а) вызвать пожар; б) прожечь костюм; в) получить опасное облучение организма; г) повредить сетчатку глаза при прямом попадании лазерного луча в глаз.

18. Определите второй продукт ядерной реакции  ${}^2_1\text{H} + {}^3_1\text{H} \rightarrow {}^4_2\text{He} + X$ .

а) p; б) n; в) e; г)  $\gamma$ .

### Критерии оценки теста:

Оценка «3» выставляется за любые 7 вопросов.

Оценка «4» выставляется за любые 12 вопросов.

Оценка «5» выставляется за любые 16 вопросов

### Критерии оценки теста:

Оценка «3» выставляется за любые 10 вопросов.

Оценка «4» выставляется за любые 14 вопросов.

Оценка «5» выставляется за 17 вопросов.

#### 4. Итоговый контроль знаний в форме зачета

Зачет предназначен для контроля и оценки результатов освоения учебной дисциплины физика по профессиям и специальностям социально – экономического профиля

##### зачет по физике

##### I часть

**A1.** Как изменится сила тока на участке цепи, если увеличить его сопротивление 4 раза?

1. Увеличится в 4 раза
2. Уменьшится в 4 раза
3. Увеличится в 2 раза
4. Уменьшится в 2 раза

**A2.** Рассчитайте силу тока в замкнутой цепи, состоящей из источника тока с ЭДС 10 В и внутренним сопротивлением 1 Ом и резистора с сопротивлением 4 Ом.

1. 2 А
2. 2,5 А
3. 10 А
4. 50 А

**A3.** По участку цепи, состоящему из резистора сопротивлением 3 кОм, протекает постоянный ток 100 мА. Какое количество теплоты выделится на этом участке за 1 мин?

1. 300 Дж
2. 18000 Дж
3. 1800 Дж
4. 180000 Дж

**A4.** Участок цепи состоит из двух резисторов 20 Ом и 60 Ом, соединенных параллельно. Их общее сопротивление будет равно

1. 80 Ом
2. 15 Ом
3. 20 Ом
4. 0,066 Ом

**A5.** Лампа включена в сеть напряжением 4,5 В. При измерении силы тока на ней амперметр показал 0,3 А. Чему равна мощность лампы?

1. 1,35 Вт
2. 15 Вт
3. 0,066 Вт
4. 4,2 Вт

**A6.** В основе работы электродвигателя лежит

1. Действие магнитного поля на проводник с электрическим током
2. Электростатическое взаимодействие зарядов
3. Явление самоиндукции
4. Действие электрического поля на электрический заряд

**A7.** Электрический ток – это

1. Беспорядочное движение свободных заряженных частиц
2. Упорядоченное движение атомов
3. Упорядоченное движение свободных заряженных частиц
4. Беспорядочное движение электронов

**A8.** Какое из явлений можно назвать электрическим током?

1. Движение молоточка в электрическом звонке перед ударом о звонковую чашу
2. Поворот стрелки компаса на север при ориентировании на местности
3. Полет молекулы водорода между двумя заряженными шариками
4. Разряд молнии во время грозы

**A9.** Опасная для жизни человека сила тока равна 0,05 А. Сопротивление человеческого тела между его руками изменяется и может опуститься до 800 Ом. При каком минимальном напряжении человек может погибнуть?

1. 16000 В
2. 40 В
3. 80 В
4. 400 В

**A10.** Если длину проводника уменьшить в 2 раза, то его сопротивление

1. Уменьшится в 2 раза
2. Увеличится в 2 раза
3. Не изменится
4. Уменьшится в 4 раза

**A11.** Исследование явления электромагнитной индукции послужило основой для создания

1. Генератора электрического тока
2. Электродвигателя
3. Теплового двигателя
4. Лазера

**A12.** В каком из перечисленных ниже технических устройств используется явление возникновения тока при движении проводника в магнитном поле?

- 1) электромагнит
- 2) электродвигатель
- 3) электрогенератор
- 4) амперметр

**A13.** Ядро атома состоит из

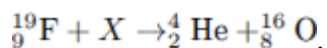
1. Нейтронов и электронов
2. Протонов и нейтронов
3. Протонов и электронов
4. Нейтронов

**A14.**  $\alpha$ -частица представляет собой

- 1) ядро атома водорода
- 2) ядро атома гелия
- 3) ядро атома лития
- 4) ядро атома бериллия

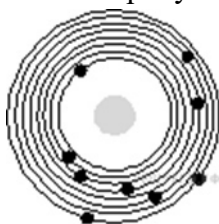
**A15.** Радиоактивное ядро испытало  $\alpha$ -распад. Как изменились в результате этого массовое число и заряд радиоактивного ядра, а также число нейтронов в ядре?

**A26.** Какая частица  $X$  участвует в реакции



- 1) протон
- 2) нейтрон
- 3) электрон
- 4)  $\alpha$ -частица

**A27.** На рисунке изображена схема атома.



Электроны обозначены черными точками. Схема соответствует атому

- 1)  ${}^7_{14}\text{N}$  2)  ${}^8_{16}\text{O}$   
 3)  ${}^9_{18}\text{F}$  4)  ${}^{11}_{23}\text{Na}$

**A 28** Запишите в таблицу нуклонный состав ядер

- 1)  ${}^7_{14}\text{N}$   
 2)  ${}^8_{16}\text{O}$   
 3)  ${}^9_{18}\text{F}$   
 4)  ${}^{11}_{23}\text{Na}$

Массовое число	Заряд ядра	Число нейтронов в ядре
?	?	?

## II часть

**B1.** Установите соответствие между физическими величинами и их единицами измерения.  
 Запишите в таблицу выбранные цифры для каждой физической величины.

Цифры в ответе могут повторяться.

ФИЗИЧЕСКАЯ ВЕЛИЧИНА	ЕДИНИЦА ИЗМЕРЕНИЯ
А) сила тока	1) Гц
Б) напряжение	2) Ом
В) сопротивление	3) А
Г) заряд	4) Вт
Д) ЭДС	5) В
Е) мощность	6) Дж
Ж) работа	7) Ф
З) внутреннее сопротивление	8) Гн
И) емкость	9) Н
К) индуктивность	10) Кл
Л) частота	11) Тл

**B 2. ФИЗИЧЕСКОЕ ЯВЛЕНИЕ**

- А) Сложение в пространстве волн, при котором наблюдается устойчивая во времени картина усиления или ослабления результирующих световых колебаний в разных точках пространства.  
 Б) Явление вырывания электронов из вещества под действием света.

НАЗВАНИЕ ЯВЛЕНИЯ

- 1) дифракция  
 2) интерференция  
 3) фотоэффект  
 4) поляризация

А	Б
?	?

## **Критерии оценки**

Уровень сформированности компетенций, знания, умения и навыки обучающихся при промежуточной и итоговой аттестации, определяются оценками: 5 (отлично), 4 (хорошо), 3 (удовлетворительно), 2 (неудовлетворительно).

Оценка «5» - если обучающийся выполнил правильно все задания части А и В 1 и В 2.

Оценка «4» - если обучающийся выполнил все задания части А и В1 и В 2, но имеет 1 -2 незначительные ошибки.

Оценка «3» - если обучающийся правильно выполнил все задания части А.

Перенос сроков сдачи зачета или предоставление обучающимся возможности сдачи зачета по индивидуальному графику допускается лишь с разрешения начальника образовательного учреждения или его заместителя по учебной работе при наличии у обучающихся уважительных причин.

## **Литература для обучающихся :**

1. Самойленко П.И. Естествознание. Физика. М.: ОИЦ «Академия», 2018
2. Самойленко П.И. Естествознание. Физика. Сборник задач. М.: ОИЦ «Академия», 2018
3. Трофимова Т.И. Физика для профессий и специальностей технического и естественно-научного профилей: Решения задач. М.: ОИЦ «Академия», 2018
4. Трофимова Т.И. Физика для профессий и специальностей технического и естественно-научного профилей: Решения задач. М.: ОИЦ «Академия», 2018
5. Трофимова Т.И. Физика для профессий и специальностей технического и естественно-научного профилей: Сборник задач М.: ОИЦ «Академия», 2018
6. А.П. Рымкевич Физика. Задачник 10-11 М.: Дрофа, 2018
7. Г.Я Мякишев, М.А.Петрова Физика 10 класс базовый уровень, М.: Дрофа, 2017
8. С.А. Тихомирова, Б.М. Яворский, Физика – 10 (базовый и профильные уровни). М.: «Мнемозина» 2018

## **Литература для преподавателей:**

1. С.А. Тихомирова, Б.М. Яворский, Физика – 10 (базовый и профильные уровни). М.: «Мнемозина», 2018
2. Трофимова Т.И. Физика для профессий и специальностей технического и естественно-научного профилей: Решения задач. М.: ОИЦ «Академия», 2018
3. Трофимова Т.И. Физика для профессий и специальностей технического и естественно-научного профилей: Решения задач. М.: ОИЦ «Академия», 2018
4. Трофимова Т.И. Физика для профессий и специальностей технического и естественно-научного профилей: Сборник задач. М.: ОИЦ «Академия», 2018
5. Трофимова Т.И. Физика от А до Я. М.: ООО «КноРус», 2018
6. Фирсов А.В. Физика для профессий и специальностей технического и естественно-научного профилей ОИЦ «Академия», 2018

## **6. Перечень материалов, оборудования и информационных источников, используемых на зачете:**

- рабочий стол;
- рабочее место обучающихся;
- доска учебная;
- стенды постоянные;
- справочный материал