

МИНИСТЕРСТВО ОБРАЗОВАНИЯ МОСКОВСКОЙ ОБЛАСТИ
Государственное бюджетное профессиональное образовательное
учреждение Московской области
«Электростальский колледж»



УТВЕРЖДАЮ
Зам. директора по УР
И.В.Краснобельмова
« 28 » ноября 2019 г.

Методическая разработка практических занятий
для преподавателей и студентов СПО
по программе подготовки квалифицированных рабочих, служащих
для профессий технического профиля
по предмету:

Материаловедение

г. о. Электросталь
2019 год

Содержание

Список использованной литературы

1. Пояснительная записка
 2. Правила охраны труда при выполнении практических работ
 3. Практическое занятие №1
 4. Практическое занятие №2
 5. Практическое занятие №3
 6. Практическое занятие №4
 7. Практическое занятие №5
 8. Практическое занятие №6
 9. Практическое занятие №7
 10. Практическое занятие №8
 11. Практическое занятие №9
 12. Практическое занятие №10
 13. Практическое занятие №11
 14. Практическое занятие №12
 15. Практическое занятие №13
 16. Практическое занятие №14
- Приложения

1. Пояснительная записка.

Методические рекомендации по выполнению практических работ по учебной дисциплине «Материаловедения» предназначены для студентов среднего профессионального образования по специальности 13.01.10 Электромонтер по ремонту и обслуживанию электрооборудования

В данном методическом пособии приведены указания по выполнению практических работ по темам дисциплины, указаны темы и содержание практических работ, формы контроля по каждой теме и рекомендуемая литература.

Данные рекомендации способствуют развитию общих и профессиональных компетенций, постепенному и целенаправленному развитию познавательных способностей.

Правильный выбор материала для конкретного изделия является исключительно важной задачей. Он производится с учетом целого ряда критериев. При этом технические критерии выбора материала определяются условиями эксплуатации изделия.

Они определяют комплекс механических свойств (прочность, упругость, твердость, пластичность, вязкость), а в ряде случаев и требования к специальным свойствам (коррозионная стойкость, жаростойкость, жаропрочность, износостойкость, радиационная стойкость и др.). Способ изготовления изделий определяет требования к технологическим свойствам материала (ковкость, литейные свойства, обрабатываемость резанием, свариваемость). Если изделие должно подвергаться термической обработке, следует также учитывать прокаливаемость и закаливаемость.

Приведенные требования накладывают определенные ограничения на выбор материала. Если они оказываются достаточно жесткими, то возможный выбор ограничивается весьма узкой группой материалов. При жесткости требований выбор становится более широким. В любом случае, когда возможны различные варианты решения задачи выбора материала, окончательный ответ должен дать экономический анализ вопроса. Исходными данными для этого служат цены материалов. Однако выбор наиболее дешевого материала далеко не всегда будет оптимальным. Экономия также может быть получена за счет следующих факторов.

1. Использование более прочного материала. Это дает возможность уменьшить размер изделия, т.е. позволяет снизить расход материала на единицу готовой продукции. Уменьшение размеров также способствует снижению затрат на транспортирование изделий. Кроме того, появляется возможность повысить мощность и производительность оборудования, изготовленного из более прочных материалов.
2. Применение более технологичного материала, позволяющего применять более экономичные методы изготовления и обработки изделий. При этом экономия может быть получена как непосредственно за счет снижения себестоимости изготовления, так и за счет снижения расхода материала благодаря уменьшению отходов и брака.
3. Применение материалов с более длительным сроком службы, что приводит к повышению долговечности готового изделия.
4. Использование материалов, способных работать в более тяжелых условиях, при более высоких нагрузках, более высоких температурах, в более агрессивной среде. Применение таких материалов при изготовлении различных машин и оборудования позволяет изменить рабочие параметры машин (например, повысить давление или температуру), что приводит к повышению производительности и, соответственно, снижению себестоимости единицы работы или продукции.

Перечисленные факторы связаны, прежде всего, с повышением качества используемого материала. Более качественный материал, как правило, является и более дорогостоящим, так как улучшение качества сопровождается увеличением затрат на производство материала. Правильный выбор материала должен учитываться как экономический эффект от повышения качества, так и увеличение стоимости материала. Для этого производится сравнительный расчет экономической эффективности применения различных материалов, по результатам которого и делается окончательный выбор. Только если увеличение цены перекрывается полученным экономическим эффектом, применение более дорогостоящего материала целесообразно.

В результате освоения данной учебной дисциплины студент должен уметь:

- выполнять механические испытания образцов материалов;
- использовать физико-химические методы исследования металлов;
- пользоваться справочными таблицами для определения свойств материалов;
- выбирать материалы для осуществления профессиональной деятельности.

В результате освоения данной учебной дисциплины студент должен знать:

- основные свойства и классификацию материалов, использующихся в профессиональной деятельности;
- наименование, маркировку, свойства обрабатываемого материала;
- правила применения смазывающих и охлаждающих материалов;
- основные сведения о металлах и сплавах;
- основные сведения о неметаллических, прокладочных, уплотнительных и электротехнических материалах, стали, их классификацию.

Практические работы представляют собой элемент учебной дисциплины и оцениваются по критериям, представленным ниже:

Оценка «5» выставляется студенту, если:

- тематика работы соответствует заданной, студент показывает системные и полные знания и умения по данному вопросу;
- работа оформлена в соответствии с рекомендациями преподавателя;
- объем работы соответствует заданному;
- работа выполнена точно в сроки, указанные преподавателем.

Оценка «4» выставляется студенту, если:

- тематика работы соответствует заданной, студент допускает небольшие неточности или некоторые ошибки в данном вопросе;
- работа оформлена с неточностями в оформлении;
- объем работы соответствует заданному или чуть меньше;
- работа сдана в сроки, указанные преподавателем, или позже, но не более, чем на 1-2 дня.

Оценка «3» выставляется студенту, если:

- тематика работы соответствует заданной, но в работе отсутствуют значительные элементы по содержанию работы или тематика изложена нелогично, не четко представлено основное содержание вопроса;

- работа оформлена с ошибками в оформлении;
- объем работы значительно меньше заданного;
- работа сдана с опозданием в сроках на 5-6 дней.

Оценка «2» выставляется студенту, если:

- не раскрыта основная тема работы;
- работа оформлена не в соответствии с требованиями преподавателя;
- объем работы не соответствует заданному;
- работа сдана с опозданием в сроках больше 7 дней.

Практические работы по своему содержанию имеют определенную структуру; ход работы приведен в начале каждой практической работы; при выполнении практических работ студентами выполняется задание, которое указано в конце работы (пункт «Задание для студентов»); составляется отчет по ее выполнению, содержание отчета указано в конце работы (пункт «Содержание отчета»).

При выполнении практических работ студентами выполняются определенные правила: практические работы выполняются во время учебных занятий; допускается окончательное оформление практических работ в домашних условиях; разрешается использование дополнительной литературы при выполнении практических работ; перед выполнением практической работы необходимо изучить основные теоретические положения по рассматриваемому вопросу.

Перечень практических занятий:

Практическое занятие №1 «Физические свойства металлов и методы их изучения»

Практическое занятие №2 : «Механические свойства металлов и методы их изучения (твердость)»

Практическое занятие №3 «Механические свойства металлов и методы их изучения (прочность, упругость)»

Практическое занятие №4 «Изучение диаграмм состояния»

Практическое занятие №5 «Изучение чугунов»

Практическое занятие №6 «Изучение углеродистых и легированных конструкционных сталей»

Практическое занятие №7 «Изучение углеродистых и легированных инструментальных сталей»

Практическое занятие №8 «Изучение сплавов на основе меди: латуни, бронзы»

Практическое занятие №9 «Изучение алюминиевых сплавов»

Практическое занятие №10 «Выбор марки материала и режима термической обработки для конкретных деталей. Обоснование выбранной термической обработки.»

Практическое занятие №11 «Выбор марки материала и режима термической обработки для конкретных деталей. Обоснование выбранной термической обработки.»

Практическое занятие №12. «Выбор марки легированной стали для деталей в зависимости от условий работы. Обоснование выбора».

Практическое занятие №13 «Выбор марки сплава цветных металлов для конкретных деталей в зависимости от условий работы».

Практическое занятие №14. «Выбор марки сплава цветных металлов для конкретных деталей в зависимости от условий работы».

2. Правила охраны труда при выполнении практических работ

Студентов допускают к выполнению практических работ только после прохождения инструктажа по охране труда на рабочем месте, о чем должна быть сделана запись в журнале с обязательной росписью студентов и лица, проводившего инструктаж. Перед выполнением очередной практической работы необходимо изучить методические указания, ознакомиться с устройством и правилами использования оборудования, приборов.

На занятиях следует выполнять только ту работу, которая предусмотрена заданием. Разрешается работать только на исправных установках, с исправными измерительными приборами и инструментами. Запрещается оставлять без присмотра работающие приборы или стенды. При обнаружении неисправности необходимо выключить прибор или стенд и сообщить о ней преподавателю или учебному мастеру. Устранять неисправности самому студенту категорически воспрещается. После окончания работы надо убрать свое рабочее место и сдать полученные во временное пользование методические указания. Каждую работу необходимо защитить, ответив на вопросы преподавателя или учебного мастера.

При несчастном случае студенты должны уметь оказать пострадавшему первую медицинскую помощь.

Студенты несут ответственность за нарушение правил охраны труда.

Практическая работа № 1

Тема: «Физические свойства металлов и методы их изучения»

Цель работы: изучить физические свойства металлов, методы их определения.

Ход работы:

1. Ознакомьтесь с теоретическими положениями.
2. Выполните задание преподавателя.
3. Составьте отчет в соответствии с заданием.

Теоретическая часть

К физическим свойствам относятся: плотность, плавление (температура плавления), теплопроводность, тепловое расширение.

Плотность - количество вещества, содержащееся в единице объема. Это одна из важнейших характеристик металлов и сплавов. По плотности металлы делятся на следующие группы: **легкие** (плотность не более 5 г/см^3) - магний, алюминий, титан и др; **тяжелые** - (плотность от 5 до 10 г/см^3) - железо, никель, медь, цинк, олово и др. (это наиболее обширная группа); **очень тяжелые** (плотность более 10 г/см^3) - молибден, вольфрам, золото, свинец и др. В таблице 1 приведены значения плотности металлов.

Таблица 1

Плотность металлов			
металл	плотность г/см^3	металл	плотность г/см^3
Магний	1,74	Железо	7,87
Алюминий	2,70	Медь	8,94

Титан	4,50	Серебро	10,50
Цинк	7,14	Свинец	11,34
Олово	7,29	Золото	19,32

Температура плавления - это температура, при которой металл переходит из кристаллического (твёрдого) состояния в жидкое с поглощением теплоты.

Температура плавления металлов лежат в диапазоне от $-39\text{ }^{\circ}\text{C}$ (ртуть) до $3410\text{ }^{\circ}\text{C}$ (вольфрам). Температура плавления большинства металлов (за исключением щелочных) высока, однако некоторые «нормальные» металлы, например олово и свинец, можно расплавить на обычной электрической или газовой плите.

В зависимости от температуры плавления металл подразделяют на следующие группы: **легкоплавкие** (температура плавления не превышает $600\text{ }^{\circ}\text{C}$) - цинк, олово, свинец, висмут и др.; **среднеплавкие** (от $600\text{ }^{\circ}\text{C}$ до $1600\text{ }^{\circ}\text{C}$) - к ним относятся почти половина металлов, в том числе магний, алюминий, железо, никель, медь, золото; **тугоплавкие** (более $1600\text{ }^{\circ}\text{C}$) - вольфрам, молибден, титан, хром и др. При введении в металл добавок температура плавления, как правило, понижается.

Таблица 2

Температура плавления и кипения металлов

металл	Температура $^{\circ}\text{C}$		металл	Температура $^{\circ}\text{C}$	
	плавления	кипения		плавления	кипения
Олово	232	2600	Серебро	960	2180
Железо	1539	2900	Магний	650	1100
Медь	1083	2580	Цинк	420	907
Золото	1063	2660	Свинец	327	1750
Титан	1680	3300	Алюминий	660	2400

Теплопроводность - способность металла с той или иной скоростью проводить теплоту при нагревании.

Электропроводность - способность металла проводить электрический ток.

Тепловое расширение - способность металла увеличивать свой объем при нагревании.

Гладкая поверхность металлов отражает большой процент света - это явление называется металлическим блеском. Однако в порошкообразном состоянии большинство металлов теряют свой блеск; алюминий и магний, тем не менее, сохраняют свой блеск и в порошке. Наиболее хорошо отражают свет алюминий, серебро и палладий - из этих металлов изготавливают зеркала. Для изготовления зеркал иногда применяется и родий, несмотря на его исключительно высокую цену: благодаря значительно большей, чем у серебра или даже палладия, твёрдости и химической стойкости, родиевый слой может быть значительно тоньше, чем серебряный.

Методы исследований в материаловедении

Основными методами исследования в металловедении и материаловедении являются: излом, макроструктура, микроструктура, электронная микроскопия, рентгеновские методы исследования. Рассмотрите их особенности более подробно.

1. Излом - самый простой и доступный способ оценки внутреннего строения металлов. Метод оценки изломов, несмотря на свою кажущуюся грубость оценки качества материала, применяется довольно широко в различных отраслях производства и научных исследований. Оценка излома во многих случаях может характеризовать качество материала.

Излом может быть кристаллическим или аморфным. Аморфный излом характерен для материалов, не имеющего кристаллического строения, таких как стекло, канифоль, стекловидные шлаки.

Металлические сплавы, в том числе сталь, чугун, алюминиевые, магниевые сплавы, цинк и его сплавы дают зернистый, кристаллический излом.

Каждая грань кристаллического излома является плоскостью скалывания отдельного зерна. Поэтому излом показывает нам размеры зерна металла. Изучая излом стали, можно видеть, что размер зерна может колебаться в очень широких пределах: от нескольких сантиметров в литой, медленно остывшей, стали до тысячных долей миллиметра в правильно откованной и закаленной стали. В зависимости от размера зерна, излом может быть крупнокристаллический и мелкокристаллический. Обычномелкокристаллический излом соответствует более высокому качеству металлического сплава.

В случае если разрушение исследуемого образца проходит с предшествующей пластической деформацией, зерна в плоскости излома деформируются, и излом уже не отражает внутреннего кристаллического строения металла; в этом случае излом называется волокнистым. Часто в одном образце в зависимости от уровня его пластичности, в изломе могут быть волокнистые и кристаллические участки. Часто по соотношению площади излома, занятого и кристаллическими участками при данных условиях испытания оценивают качество металла.

Хрупкий кристаллический излом может получаться при разрушении по границам зерен или по плоскостям скольжения, пересекающим зерна. В первом случае излом называется межкристаллитным, во втором транскристаллитным. Иногда, особенно при очень мелком зерне, трудно определить природу излома. В этом случае излом изучают с помощью лупы или бинокулярного микроскопа.

В последнее время развивается отрасль металловедения по фрактографическому изучению изломов на металлографических и электронных микроскопах. При этом находят новые достоинства старого метода исследований в металловедении - исследований излома, применяя к таким исследованиям понятия фрактальных размерностей.

2. Макроструктура - является следующим методом исследования металлов. Макроструктурное исследование заключается в изучении плоскости сечения изделия или образца в продольном, поперечном или любых иных направлениях после травления, без применения увеличительных приборов или при помощи лупы. Достоинством макроструктурного исследования является то обстоятельство, что с помощью этого метода можно изучить структуру непосредственно целой отливки или слитка, поковки, штамповки и т.д. С помощью этого метода исследования можно обнаружить внутренние пороки металла: пузыри, пустоты, трещины, шлаковые включения, исследовать кристаллическое строение отливки, изучать неоднородность кристаллизации слитка и его химическую неоднородность (ликвацию).

С помощью серных отпечатков макрошлифов на фотобумаге по Бауману определяется неравномерность распределения серы по сечению слитков. Большое значение этот метод исследования имеет при исследовании кованных или штампованных заготовок для определения правильности направления волокон в металле.

3. Микроструктура - один из основных методов в металловедении - это исследование микроструктуры металла на металлографических и электронных микроскопах.

Этот метод позволяет изучать микроструктуру металлических объектов с большими увеличениями: от 50 до 2000 раз на оптическом металлографическом микроскопе и от 2 до 200 тыс. раз на электронном микроскопе. Исследование микроструктуры производится на полированных шлифах. На нетравленных шлифах изучается наличие неметаллических включений, таких как оксиды, сульфиды, мелкие шлаковые включения и другие включения, резко отличающиеся от природы основного металла.

Микроструктура металлов и сплавов изучается на травленных шлифах. Травление обычно производится слабыми кислотами, щелочами или другими растворами, в зависимости от природы металла шлифа. Действие травления заключается в том, что он по-разному растворяет различные структурные составляющие, окрашивая их в разные тона или цвета. Границы зерен, отличающиеся от основного раствора имеют травимость обычно отличающуюся от основы и выделяется на шлифе в виде темных или светлых линий.

Видимые под микроскопом полиэдры зерен представляют собой сечения зерен поверхностью шлифа. Так как это сечение является случайным и может проходить на разных расстояниях от центра каждого отдельного зерна, то различие в размерах полиэдров не соответствует действительным различиям в размерах зерен. Наиболее близкой величиной к действительному размеру зерна являются наиболее крупные зерна.

При травлении образца, состоящего из однородных кристаллических зерен, например чистого металла, однородного твердого раствора и др. наблюдается часто различно протравленные поверхности разных зерен.

Это явление объясняется тем, что на поверхности шлифа выходят зерна, имеющие различные кристаллографическую ориентировку, вследствие чего степень воздействия кислоты на эти зерна оказываются разной. Одни зерна выглядят блестящими, другие сильно протравливаются, темнеют. Это потемнение связано с образованием различных фигур травления, по-разному отражающих световые лучи. В случае сплавов, отдельные структурные составляющие образуют микрорельеф на поверхности шлифа, имеющий участки с различным наклоном отдельных поверхностей.

Нормально расположенные участки отражают наибольшее количество света и оказываются наиболее светлыми. Другие участки - более темные. Часто контраст в изображении зернистой структуры связан не со структурой поверхности зерен, а с рельефом у границ зерен. Кроме того, различные оттенки структурных составляющих могут являться результатом образования пленок, образованных при взаимодействии травителя со структурными составляющими.

С помощью металлографического исследования можно осуществлять качественное выявление структурных составляющих сплавов и количественное изучение микроструктур металлов и сплавов, во-первых, путем сравнения с известными изученными микросоставляющими структур и, во-вторых, специальными методами количественной металлографии.

Величина зерна определяется. Методом визуальной оценки, состоящей в том, что рассматриваемая микроструктура, приближенно оценивается баллами стандартных шкал по ГОСТ 5639-68, ГОСТ 5640-68. По соответствующим таблицам, для каждого балла определяется площадь одного зерна и количество зерен на 1 мм^2 и в 1 мм^3 .

Методом подсчета количества зерен на единице поверхности шлифа по соответствующим формулам. Если S - площадь, на которой подсчитывается количество зерен n , а M - увеличение микроскопа, то средняя величина зерна в сечении поверхности шлифа

Определение фазового состава. Фазовый состав сплава чаще оценивают на глаз или путем сравнения структуры со стандартными шкалами.

Приближенный метод количественного определения фазового состава может быть проведен методом секущей с подсчетом протяженности отрезков, занятых разными структурными составляющими. Соотношение этих отрезков соответствует объемному содержанию отдельных составляющих.

Точечный метод А.А. Глаголева. Этот метод осуществляется путем оценки количества точек (точек пересечения окулярной сетки микроскопа), попадающих на поверхности каждой структурной составляющей. Кроме того, методом количественной металлографии производят: определение величины поверхности раздела фаз и зерен; определение числа частиц в объеме; определение ориентации зерен в поликристаллических образцах.

4. Электронная микроскопия. Большое значение в металлографических исследованиях находит в последнее время электронный микроскоп. Несомненно, ему принадлежит большое будущее. Если разрешающая способность оптического микроскопа достигает значений $0,00015 \text{ мм} = 1500 \text{ \AA}$, то разрешающая способность электронных микроскопов достигает $5-10 \text{ \AA}$, т.е. в несколько сот раз больше, чем у оптического.

На электронном микроскопе осуществляют исследование тонких пленок (реплик), снятых с поверхности шлифа или непосредственное изучение тонких металлических пленок, полученных утонением массивного образца.

В наибольшей степени нуждаются в применении электронной микроскопии исследования процессов, связанные с выделением избыточных фаз, например, распад пересыщенных твердых растворов при термическом или деформационном старении.

5. Рентгеновские методы исследования. Одним из наиболее важных методов в установлении кристаллографического строения различных металлов и сплавов является рентгеноструктурный анализ. Этот метод исследования дает возможность определения характера взаимного расположения атомов в кристаллических телах, т.е. решить задачу, не доступную ни обычному, ни электронному микроскопу.

В основе рентгеноструктурного анализа лежит взаимодействие между рентгеновскими лучами и лежащими на их пути атомами исследуемого тела, благодаря которому последние становятся как бы новыми источниками рентгеновских лучей, являясь центрами их рассеяния.

Рассеяние лучей атомами можно уподобить отражению этих лучей от атомных плоскостей кристалла по законам геометрической оптики.

Рентгеновские лучи отражаются не только от плоскостей, лежащих на поверхности, но и от глубинных. Отражаясь от нескольких одинаково ориентированных плоскостей, отраженный луч усиливается. Каждая плоскость кристаллической решетки дает свой пучок отраженных волн. Получив определенное чередование отраженных

пучков рентгеновских лучей под определенными углами, рассчитывают межплоскостное расстояние, кристаллографические индексы отражающих плоскостей, в конечном счете, форму и размеры кристаллической решетки.

Практическая часть

Содержание отчета.

1. В отчете необходимо указать название, цель работы.
2. Перечислите основные физические свойства металлов (с определениями).
3. Зафиксируйте в тетради таблицы 1-2. Сделайте выводы по таблицам.
4. Заполните таблицу: «Основные методы исследования в материаловедении».

Название метода	Что изучается	Суть метода	Приборы, необходимые для исследования
Излом			
Макроструктура			
Микроструктура			
Электронная микроскопия			
Рентгеновские методы исследования			

Практическая работа № 2

Тема: «Механические свойства металлов и методы их изучения (твердость)»

Цель работы: изучить механические свойства металлов, методы их изучения.

Ход работы:

1. Ознакомьтесь с теоретическими положениями.
2. Выполните задание преподавателя.
3. Составьте отчет в соответствии с заданием.

Теоретическая часть

Твердостью называют способность материала оказывать сопротивление проникновению в него другого тела. При испытаниях на твердость тело, внедряемое в материал и называемое индентором, должно быть более твердым, иметь определенные размеры и форму, не должно получать остаточной деформации. Испытания на твердость могут быть статическими и динамическими. К первому виду относятся испытания методом вдавливания, ко второму - методом ударного вдавливания. Кроме того, существует метод определения твердости царапанием - склерометрия.

По значению твердости металла можно составить представление об уровне его свойств. Например, чем выше твердость, определенная вдавливанием наконечника, тем меньше пластичность металла, и наоборот.

Испытания на твердость по методу вдавливания состоят в том, что в образец под действием нагрузки вдавливают индентор (алмазный, из закаленной стали, твердого

сплава), имеющий форму шарика, конуса или пирамиды. После снятия нагрузки на образце остается отпечаток, измерив величину которого (диаметр, глубину или диагональ) и сопоставив ее с размерами индентора и величиной нагрузки, можно судить о твердости металла.

Твердость определяется на специальных приборах - твердомерах. Наиболее часто твердость определяют методами Бринелля (ГОСТ 9012-59) и Роквелла (ГОСТ 9013-59).

Существуют общие требования к подготовке образцов и проведению испытаний этими методами:

1. Поверхность образца должна быть чистой, без дефектов.
2. Образцы должны быть определенной толщины. После получения отпечатка на обратной стороне образца не должно быть следов деформации.
3. Образец должен лежать на столике жестко и устойчиво.
4. Нагрузка должна действовать перпендикулярно поверхности образца.

Определение твердости по Бринеллю

Твердость металла по Бринеллю определяют вдавливанием в образец закаленного стального шарика (рис. 1) диаметром 10; 5 или 2,5 мм и выражают числом твердости НВ, полученным делением приложенной нагрузки P в Н или кгс ($1\text{Н} = 0,1\text{ кгс}$) на площадь поверхности образовавшегося на образце отпечатка F в мм

Число твердости по Бринеллю **НВ** выражается отношением приложенной нагрузки F к площади S сферической поверхности отпечатка (лунки) на измеряемой поверхности.

$$\text{НВ} = \frac{F}{S} = \frac{2F}{\pi D(D - \sqrt{D^2 - d^2})}, \text{ (Мпа)},$$

где

F – нагрузка, Н;

S – площадь сферической поверхности отпечатка, мм² (выражена через D и d);

D – диаметр шарика, мм;

d – диаметр отпечатка, мм;

Величину нагрузки F , диаметр шарика D и продолжительность выдержки под нагрузкой τ , выбирают по таблице 1.

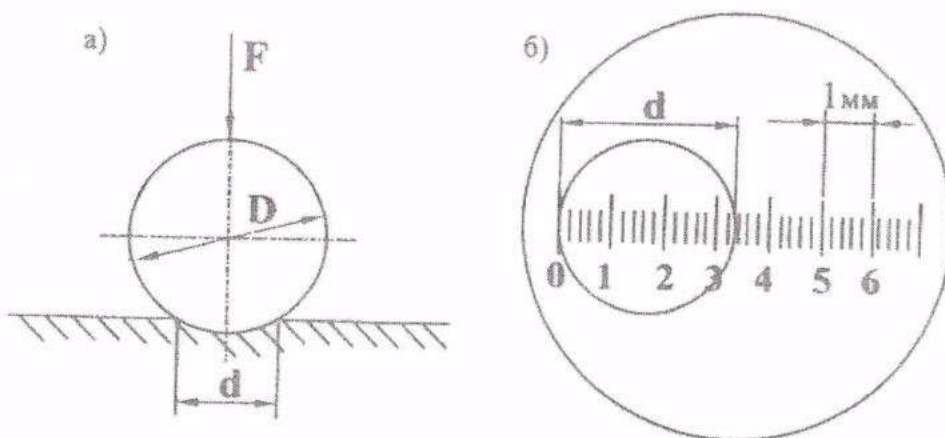


Рисунок 1. Схема измерения твердости по методу Бринелля.

а) Схема вдавливания шарика в испытуемый металл

F - нагрузка, D – диаметр шарика, $d_{отп}$ – диаметр отпечатка;

б) Измерение лупой диаметра отпечатка (на рисунке $d=4,2$ мм).

Таблица 1.

Выбор диаметра шарика, нагрузки и выдержки под нагрузкой в зависимости от твердости и толщины образца

Материал	Интервал твердости в единицах Бринелля, МПа	Толщина испытуемого образца, мм	Диаметр шарика D, мм	Нагрузка F, Н (кгс)	Выдержка под нагрузкой t , с
Черные металлы	1400-4500	более 6 6...3 менее 3	10 5 2,5	29430 (3000) 7355 (750) 1840 (187,5)	10
	Менее 1400	более 6 6...3 менее 3	10 5 2,5	9800 (1000) 2450 (750) 613 (62,5)	
Цветные металлы и сплавы (медь, латунь, бронза, магниевые сплавы и др.)	350-1300	более 6 6...3 менее 3	10 5 2,5	9800 (1000) 2450 (750) 613 (62,5)	30
Цветные металлы (алюминий, подшипниковые сплавы и др.)	80-350	более 6 6...3 менее 3	10 5 2,5	2450 (250) 613 (62,5) 153,2 (15,6)	60

На рисунке 2 приведена схема рычажного прибора. Образец устанавливают на предметный столик 4. Вращая маховик 3, винтом 2 поднимают образец до соприкосновения его с шариком 5 и далее до полного сжатия пружины 7, надетой на шпиндель 6. Пружина создает предварительную нагрузку на шарик, равную 1 кН (100 кгс), что обеспечивает устойчивое положение образца во время нагружения. После этого включают электродвигатель 13 и через червячную передачу редуктора 12, шатун 11 и систему рычагов 8,9, расположенных в корпусе 1 твердомера с грузами 10 создает заданную полную нагрузку на шарик. На испытуемом образце получается шаровой отпечаток. После разгрузки прибора образец снимают и определяют диаметр отпечатка специальной лупой. За расчетный диаметр отпечатка принимают среднее арифметическое значение измерений в двух взаимно перпендикулярных направлениях.

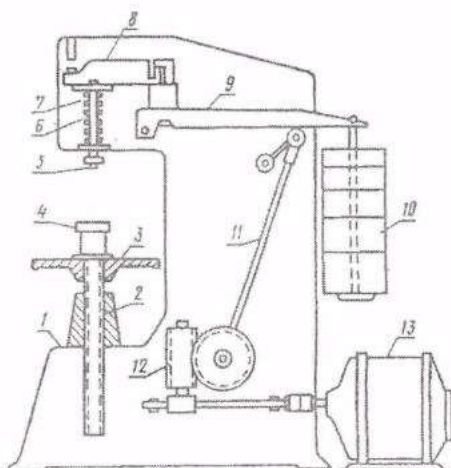


Рисунок 2. Схема прибора Бринелля

По выше приведенной формуле, используя измеренный диаметр отпечатка, вычисляется число твердости НВ. Число твердости в зависимости от диаметра полученного отпечатка можно также найти по таблицам (см. таблицу чисел твердости).

При измерении твердости шариком диаметром $D = 10,0$ мм под нагрузкой $F = 29430$ Н (3000 кгс), с выдержкой $\tau = 10$ с – число твердости записывается так: НВ 2335 Мпа или по старому обозначению НВ 238 (в кгс/мм²)

При измерении твердости по Бринеллю необходимо помнить следующее:

1. Можно испытывать материалы с твердостью не более НВ 4500 Мпа, так как при большей твердости образца происходит недопустимая деформация самого шарика;
2. Во избежание продавливания минимальная толщина образца должна быть не менее десятикратной глубины отпечатка;
3. Расстояние между центрами двух соседних отпечатков должно быть не менее четырех диаметров отпечатка;
4. Расстояние от центра отпечатка до боковой поверхности образца должно быть не менее 2,5 d.

Определение твердости по Роквеллу

По методу Роквелла твердость металлов определяют вдавливанием в испытуемый образец шарика из закаленной стали диаметром 1,588 мм или алмазного конуса с углом при вершине 120° под действием двух последовательно прилагаемых нагрузок: предварительной $P_0 = 10$ кгс и общей P , равной сумме предварительной P_0 и основной P_1 нагрузок (рис. 3).

Число твердости по Роквеллу HR измеряется в условных безразмерных единицах и определяется по формулам:

$$HR_C = 100 - \frac{h-h_0}{0,002} \text{ – при вдавливании алмазного конуса}$$

$$HR_B = 130 - \frac{h-h_0}{0,002} \text{ – при вдавливании стального шарика,}$$

где 100 – число делений черной шкалы С, 130 – число делений красной шкалы В циферблата индикатора, измеряющего глубину вдавливания;

h_0 – глубина вдавливания алмазного конуса или шарика под действием предварительной нагрузки. Мм

h – глубина вдавливания алмазного конуса или шарика под действием общей нагрузки, мм

0,002 – цена деления шкалы циферблата индикатора (перемещение алмазного конуса при измерении твердости на 0,002 мм соответствует перемещению стрелки индикатора на одно деление), мм

Вид наконечника и величина нагрузки выбирается по таблице 2, в зависимости от твердости и толщины испытуемого образца.

Число твердости по Роквеллу (HR) является мерой глубины вдавливания индентора и выражается в условных единицах. За единицу твердости принята безразмерная величина, соответствующая осевому перемещению на 0,002 мм. Число твердости по Роквеллу указывается непосредственно стрелкой на шкале С или В индикатора после автоматического снятия основной нагрузки. Твердость одного и того же металла, определенная различными методами выражается различными единицами твердости.

Например, HB 2070, HR_C 18 или HR_B 95.

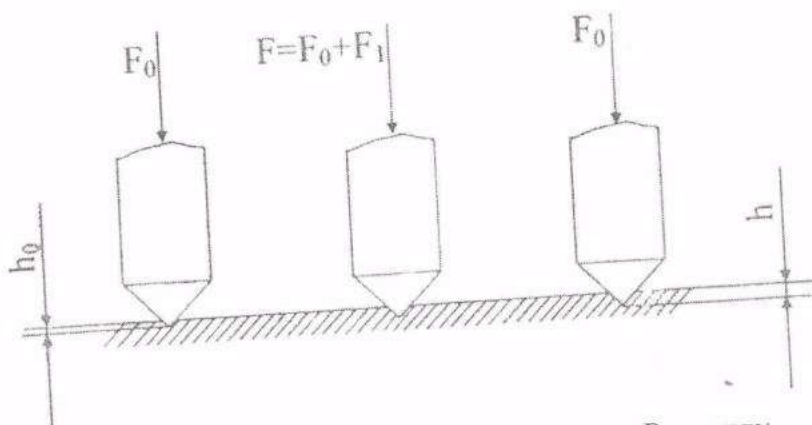


Рисунок 3. Схема измерения твердости по Роквеллу

Таблица 2

Пределы измерения твердости образца в единицах Бринелля, HB	Обозначение твердости по Роквеллу		Вид наконечника	Общая нагрузка F, Н (кгс)	Минимальная толщина образца	Пределы измерения в единицах Роквелла
	шкала	Число твердости				
От 500 до 2300 (незакаленные стали, цветные металлы и их сплавы)	В	HR _B	Стальной шарик	981 (100)	0,7	25...100 по шкале В
от 2000 до 7000 (закаленные стали)	С	HR _C	Алмазный конус	1471 (150)	0,7	20...67 по шкале С
От 4000 до 9000 (детали подвергшиеся цементации)	А	HR _A	Алмазный конус	588 (60)	0,4	70...85 по шкале В

или азотированию, твердые сплавы и др.)						
---	--	--	--	--	--	--

Метод Роквелла отличается простотой и высокой производительностью, обеспечивает сохранение качественной поверхности после испытания, позволяет испытывать металлы и сплавы, как низкой, так и высокой твердости. Этот метод не рекомендуется применять для сплавов с неоднородной структурой (чугуны серые, ковкие и высокопрочные, антифрикционные подшипниковые сплавы и др.).

Практическая часть

Содержание отчета.

1. Укажите название работы, ее цель.

Ответьте на вопросы:

1. Что называется твердостью?
2. В чем сущность определения твердости?
3. Какие 2 метода определения твердости вы знаете? В чем их отличие?
4. Как необходимо подготовить образец к испытанию?
5. Чем объяснить отсутствие универсального метода определения твердости?
6. Почему из многих механических характеристик материалов наиболее часто определяют твердость?
7. Зафиксируйте в тетради схему определения твердость по Бриннелю и по Роквеллу.

Практическая работа № 3

Тема: «Механические свойства металлов и методы их изучения (прочность, упругость)»

Цель работы: изучить механические свойства металлов, методы их изучения.

Ход работы:

1. Ознакомьтесь с теоретическими положениями.
2. Выполните задание преподавателя.
3. Составьте отчет в соответствии с заданием.

Теоретическая часть

Основными механическими свойствами являются прочность, упругость, вязкость, твердость. Зная механические свойства, конструктор обоснованно выбирает соответствующий материал, обеспечивающий надежность и долговечность конструкций при их минимальной массе.

Механические свойства определяют поведение материала при деформации и разрушении от действия внешних нагрузок. В зависимости от условий нагружения механические свойства могут определяться при:

1. Статическом нагружении - нагрузка на образец возрастает медленно и плавно.
2. Динамическом нагружении - нагрузка возрастает с большой скоростью, имеет ударный характер.
3. Повторно-переменном или циклическом нагружении - нагрузка в процессе испытания многократно изменяется по величине или по величине и направлению.

Для получения сопоставимых результатов образцы и методика проведения механических испытаний регламентированы ГОСТами. При статическом испытании на растяжение: ГОСТ 1497 получают характеристики прочности и пластичности.

Прочность – способность материала сопротивляться деформациям и разрушению. Пластичность – это способность материала изменять свои размеры и форму под воздействием внешних сил; мера пластичности – величина остаточной деформации.

Устройство, определяющее прочность и пластичность – это разрывная машина, которая записывает диаграмму растяжения (см. рис. 4), выражающую зависимость между удлинением образца и действующей нагрузкой.

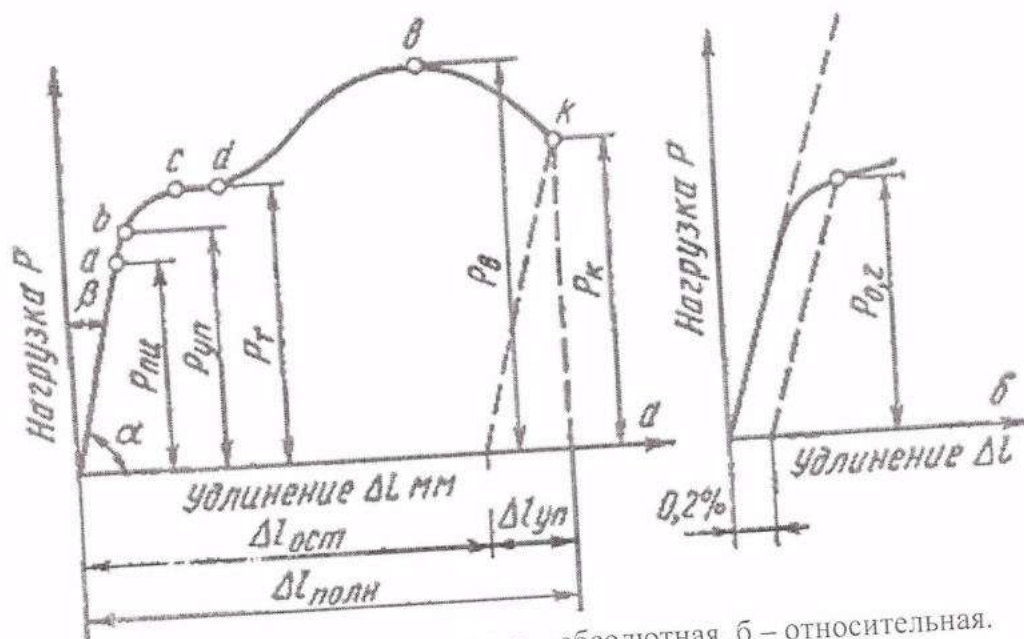


Рис. 4. Диаграмма растяжения: а – абсолютная, б – относительная.

Участок оа на диаграмме соответствует упругой деформации материала, когда соблюдается закон Гука. Напряжение, соответствующее упругой предельной деформации в точке а, называется пределом пропорциональности.

Предел пропорциональности – это наибольшее напряжение, до достижения которого справедлив закон Гука.

При напряжениях выше предела пропорциональности происходит равномерная пластическая деформация (удлинение или сужение сечения).

Точка б – предел упругости – наибольшее напряжение, до достижения которого в образце не возникает остаточной деформации.

Площадка cd – площадка текучести, она соответствует пределу текучести – это напряжение, при котором в образце происходит увеличение деформации без увеличения нагрузки (материал «течет»).

Многие марки стали, цветных металлов не имеют ярко выраженной площадки текучести, поэтому для них устанавливают условный предел текучести. Условный предел текучести – это напряжение, которое соответствует остаточной деформации

равной 0,2% от первоначальной длины образца (сталь легированная, бронза, дюралюминий и др. материалы).

Точка В соответствует пределу прочности (на образце появляется местное утоньшение – шейка, образование утоньшения характерно для пластичных материалов).

Предел прочности – это максимальное напряжение, которое выдерживает образец до разрыва (временное сопротивление разрыву).

За точкой В нагрузка падает (вследствие удлинения шейки) и разрушение происходит в точке К.

Практическая часть.

Содержание отчета.

1. Укажите название работы, ее цель.
2. Какие механические свойства вы знаете? Какими методами определяются механические свойства материалов?
3. Запишите определение понятий прочность и пластичность. Какими методами они определяются? Как называется устройство, которое определяет эти свойства? С помощью чего определяются свойства?
4. Зафиксируйте абсолютную диаграмму растяжения пластичного материала.
5. После диаграммы укажите названия всех точек и участков диаграммы.
6. Какой предел является основной характеристикой при выборе материала для изготовления какого-либо изделия? Ответ обоснуйте.
7. Какие материалы более надежны в работе хрупкие или пластичные? Ответ обоснуйте.
8. Работа с маятниковым копром. (Выбрать образец из пластичного материала)

Практическая работа № 4

Тема: «Изучение диаграмм состояния»

Цель работы: ознакомление студентов с основными видами диаграмм состояния, их основными линиями, точками, их значением.

Ход работы:

1. Изучите теоретическую часть.
2. Выполните задания практической части.

Теоретическая часть

Диаграмма состояния представляет собой графическое изображение состояния любого сплава изучаемой системы в зависимости от концентрации и температуры (см.рис. 1)

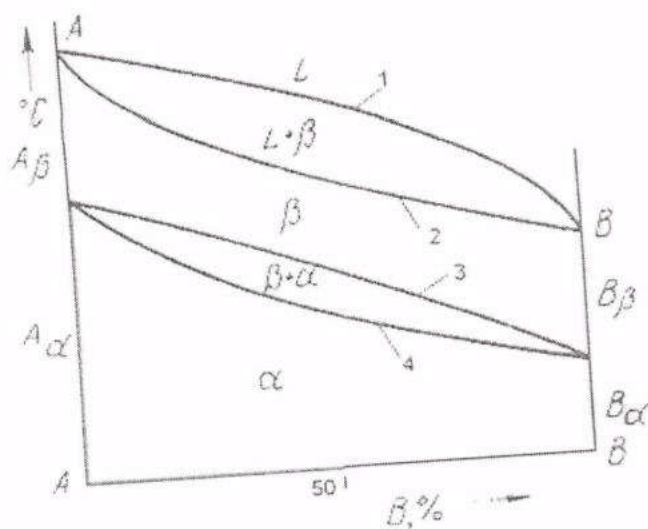


Рис.1 Диаграмма состояния

Диаграммы состояния показывают устойчивые состояния, т.е. состояния, которые при данных условиях обладают минимумом свободной энергии, и поэтому ее также называют диаграммой равновесия, так как она показывает, какие при данных условиях существуют равновесные фазы.

Построение диаграмм состояния наиболее часто осуществляется при помощи термического анализа. В результате получают серию кривых охлаждения, на которых при температурах фазовых превращений наблюдаются точки перегиба и температурные остановки.

Температуры, соответствующие фазовым превращениям, называют критическими точками. Некоторые критические точки имеют названия, например, точки отвечающие началу кристаллизации называют точками ликвидус, а концу кристаллизации - точками солидус.

По кривым охлаждения строят диаграмму состава в координатах: по оси абсцисс - концентрация компонентов, по оси ординат - температура. Шкала концентраций показывает содержание компонента B. Основными линиями являются линии ликвидус (1) и солидус (2), а также линии соответствующие фазовым превращениям в твердом состоянии (3, 4).

По диаграмме состояния можно определить температуры фазовых превращений, изменение фазового состава, приблизительно, свойства сплава, виды обработки, которые можно применять для сплава.

Ниже представлены различные типы диаграмм состояния:

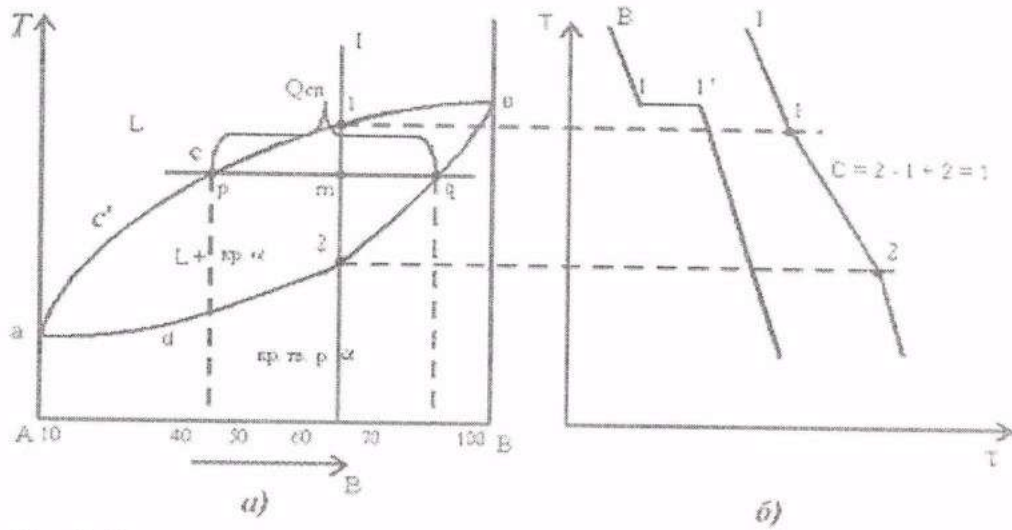


Рис.2. Диаграмма состояния сплавов с неограниченной растворимостью компонентов в твердом состоянии (а); кривые охлаждения типичных сплавов (б)

Анализ полученной диаграммы (рис.2).

1. Количество компонентов: $K = 2$ (компоненты А и В).
2. Число фаз: $f = 2$ (жидкая фаза L, кристаллы твердого раствора α)
3. Основные линии диаграммы:
 - acb – линия ликвидус, выше этой линии сплавы находятся в жидком состоянии;
 - adb – линия солидус, ниже этой линии сплавы находятся в твердом состоянии.

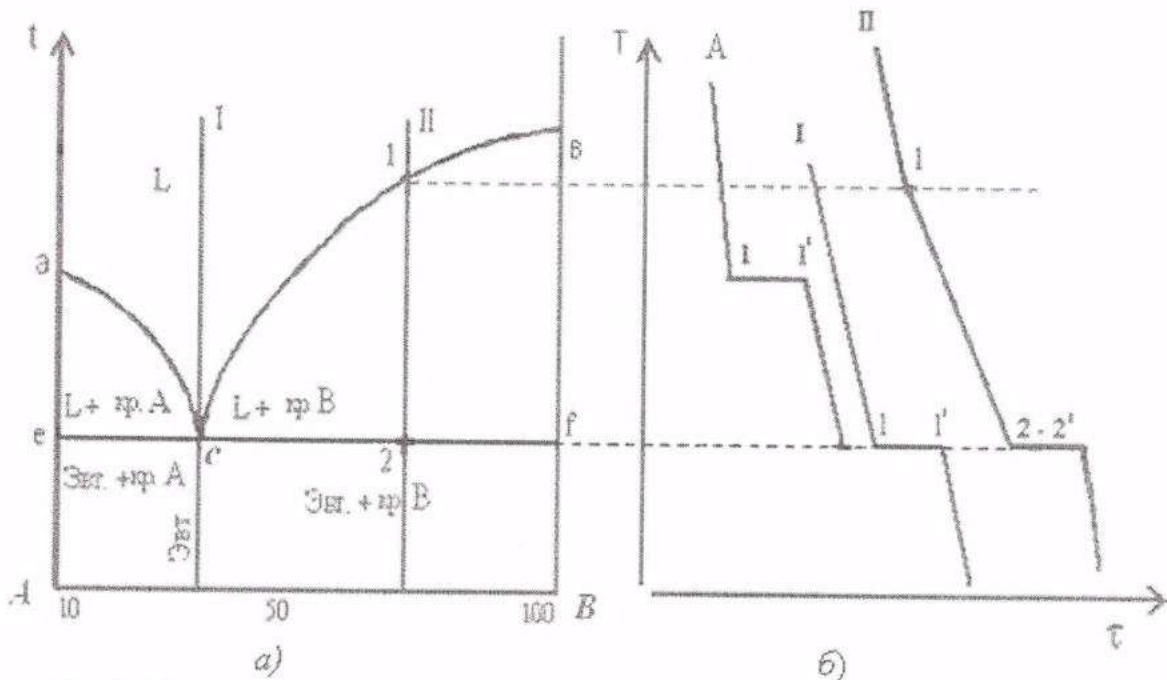


Рис.3. Диаграмма состояния сплавов с отсутствием растворимости компонентов в твердом состоянии (а) и кривые охлаждения сплавов (б)

Анализ диаграммы состояния (рис. 3).

1. Количество компонентов: $K = 2$ (компоненты А и В);
2. Число фаз: $f = 3$ (кристаллы компонента А, кристаллы компонента В, жидкая фаза).

3. Основные линии диаграммы:
- линия ликвидус acb , состоит из двух ветвей, сходящихся в одной точке;
 - линия солидус ecf , параллельна оси концентраций стремится к осям компонентов, но не достигает их;

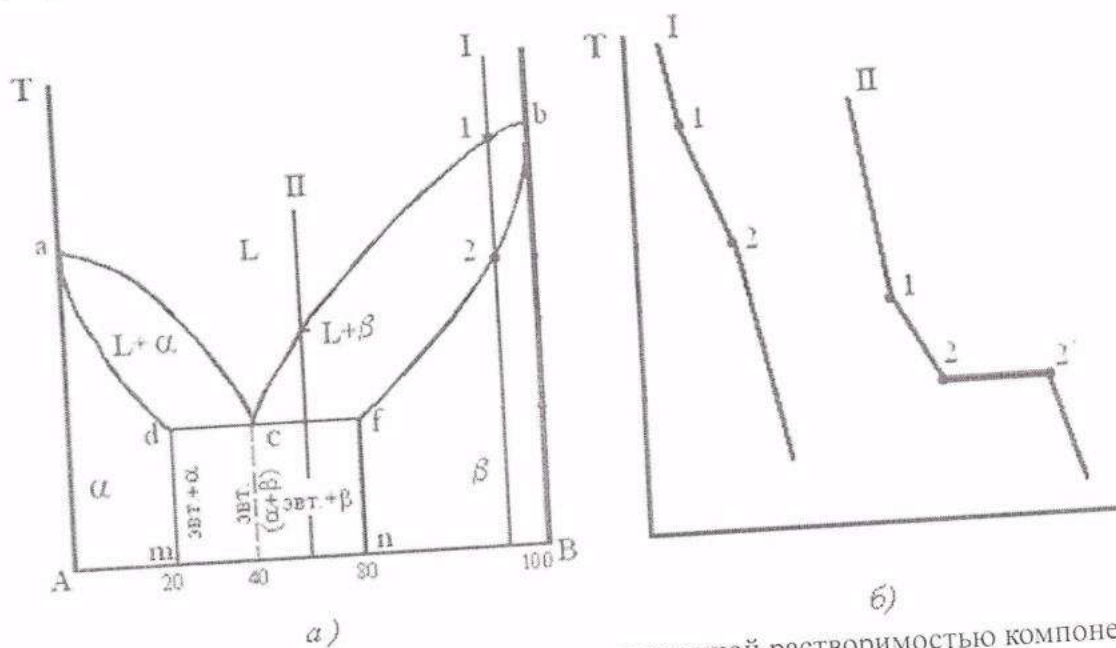


Рис. 4. Диаграмма состояния сплавов с ограниченной растворимостью компонентов в твердом состоянии (а) и кривые охлаждения типичных сплавов (б)

Анализ диаграммы состояния (рис. 4).

1. Количество компонентов: $K = 2$ (компоненты А и В);
2. Число фаз: $f = 3$ (жидкая фаза и кристаллы твердых растворов α (раствор компонента В в компоненте А) и β (раствор компонента А в компоненте В));
3. Основные линии диаграммы:
 - линия ликвидус acb , состоит из двух ветвей, сходящихся в одной точке;
 - линия солидус $adcfb$, состоит из трех участков;
 - dm – линия предельной концентрации компонента В в компоненте А;
 - fn – линия предельной концентрации компонента А в компоненте В.

Практическая часть

Задание для студентов:

1. Запишите название работы и ее цель.
2. Запишите что такое диаграмма состояния.

Ответьте на вопросы:

1. Как строится диаграмма состояния?
2. Что можно определить по диаграмме состояния?
3. Какие названия имеют основные точки диаграммы?
4. Что указывается на диаграмме по оси абсцисс? Оси ординат?
5. Как называются основные линии диаграммы?

Задание по вариантам:

Студенты отвечают на одни и те же вопросы, различными являются рисунки, по которым необходимо отвечать. 1 вариант дает ответы по рисунку 2, 2 вариант дает ответы по рисунку 3, вариант 3 дает ответы по рисунку 4. Рисунок необходимо зафиксировать в тетрадь.

1. Как называется диаграмма?
2. Назовите сколько компонентов участвуют в образовании сплава?
3. Какими буквами обозначены основные линии диаграммы?

Практическая работа № 5

Тема: «Изучение чугунов»

Цель работы: ознакомление студентов с маркировкой и областью применения чугунов; формирование умения расшифровки марок чугунов.

Ход работы:

1. Ознакомьтесь с теоретической частью.
2. Выполните задание практической части.

Теоретическая часть

Чугун отличается от стали: по составу - более высокое содержание углерода и примесей; по технологическим свойствам - более высокие литейные свойства, малая способность к пластической деформации, почти не используется в сварных конструкциях.

В зависимости от состояния углерода в чугуне различают: белый чугун – углерод в связанном состоянии в виде цементита, в изломе имеет белый цвет и металлический блеск; серый чугун – весь углерод или большая часть находится в свободном состоянии в виде графита, а в связанном состоянии находится не более 0,8 % углерода. Из-за большого количества графита его излом имеет серый цвет; половинчатый – часть углерода находится в свободном состоянии в форме графита, но не менее 2 % углерода находится в форме цементита. Мало используется в технике.

В зависимости от формы графита и условий его образования различают следующие группы чугунов: серый - с пластинчатым графитом; высокопрочный - с шаровидным графитом; ковкий - с хлопьевидным графитом.

Графитовые включения можно рассматривать как соответствующей формы пустоты в структуре чугуна. Около таких дефектов при нагружении концентрируются напряжения, значение которых тем больше, чем острее дефект. Отсюда следует, что графитовые включения пластинчатой формы в максимальной мере разупрочняют металл. Более благоприятна хлопьевидная форма, а оптимальной является шаровидная форма графита. Пластичность зависит от формы таким же образом. Наличие графита наиболее резко снижает сопротивление при жестких способах нагружения: удар; разрыв. Сопротивление сжатию снижается мало.

Серые чугуны

Серый чугун широко применяется в машиностроении, так как легко обрабатывается и обладает хорошими свойствами. В зависимости от прочности серый чугун подразделяют на 10 марок (ГОСТ 1412).

Серые чугуны при малом сопротивлении растяжению имеют достаточно высокое сопротивление сжатию. Структура металлической основы зависит от количества углерода и кремния.

Учитывая малое сопротивление отливок из серого чугуна растягивающим и ударным нагрузкам, следует использовать этот материал для деталей, которые подвергаются сжимающим или изгибающим нагрузкам. В станкостроении это - базовые, корпусные детали, кронштейны, зубчатые колеса, направляющие; в автостроении - блоки цилиндров, поршневые кольца, распределительные валы, диски сцепления. Отливки из серого чугуна также используются в электромашиностроении, для изготовления товаров народного потребления.

Маркировка серых чугунов: обозначаются индексом СЧ (серый чугун) и числом, которое показывает значение предела прочности, умноженное на 10^{-1} .

Например: СЧ 10 - серый чугун, предел прочности при растяжении 100 МПа.

Ковкий чугун

Хорошие свойства у отливок обеспечиваются, если в процессе кристаллизации и охлаждения отливок в форме не происходит процесс графитизации. Чтобы предотвратить графитизацию, чугуны должны иметь пониженное содержание углерода и кремния.

Различают 7 марок ковкого чугуна: три с ферритной (КЧ 30 - 6) и четыре с перлитной (КЧ 65 - 3) основой (ГОСТ 1215).

По механическим и технологическим свойствам ковкий чугун занимает промежуточное положение между серым чугуном и сталью. Недостатком ковкого чугуна по сравнению с высокопрочным является ограничение толщины стенок для отливки и необходимость отжига.

Отливки из ковкого чугуна применяют для деталей, работающих при ударных и вибрационных нагрузках.

Из ферритных чугунов изготавливают картеры редукторов, ступицы, крюки, скобы, хомутики, муфты, фланцы.

Из перлитных чугунов, характеризующихся высокой прочностью, достаточной пластичностью, изготавливают вилки карданных валов, звенья и ролики цепей конвейера, тормозные колодки.

Маркировка ковкого чугуна: обозначаются индексом КЧ (ковкий чугун) и числами. Первое число соответствует пределу прочности на растяжение, умноженное на 10^{-1} , второе число - относительное удлинение.

Например: КЧ 30-6 - ковкий чугун, предел прочности при растяжении 300 МПа, относительное удлинение 6 %.

Высокопрочный чугун

Получают эти чугуны из серых, в результате модифицирования магнием или церием. По сравнению с серыми чугунами, механические свойства повышаются, это вызвано отсутствием неравномерности в распределении напряжений из-за шаровидной формы графита.

Эти чугуны обладают высокой жидкотекучестью, линейная усадка - около 1%. Литейные напряжения в отливках несколько выше, чем для серого чугуна. Из-за

высокого модуля упругости достаточно высокая обрабатываемость резанием. Обладают удовлетворительной свариваемостью.

Из высокопрочного чугуна изготавливают тонкостенные отливки (поршневые кольца), шаботы ковочных молотов, станины и рамы прессов и прокатных станов, изложницы, резцедержатели, планшайбы.

Отливки коленчатых валов массой до 2..3 т, взамен кованых валов из стали, обладают более высокой циклической вязкостью, малочувствительны к внешним концентраторам напряжения, обладают лучшими антифрикционными свойствами и значительно дешевле.

Маркировка высокопрочного чугуна: обозначаются индексом ВЧ (высокопрочный чугун) и числом, которое показывает значение предела прочности, умноженное на 10^{-1} .

Например: ВЧ 50 – высокопрочный чугун с пределом прочности на растяжение 500 Мпа.

Практическая часть

Задание для студентов:

1. Запишите название работы, ее цель.
2. Опишите производство чугуна.
3. Заполните таблицу:

Название чугуна	Свойства чугуна	Маркировка чугуна	Применение чугуна
1. Серые чугуны			
2. Ковкие чугуны			
3. Высокопрочные чугуны			

Практическая работа № 6

Тема: «Изучение углеродистых и легированных конструкционных сталей»

Цель работы: ознакомление студентов с маркировкой и областью применения конструкционных сталей; формирование умения расшифровки маркировки конструкционных сталей.

Ход работы:

1. Ознакомьтесь с теоретической частью.
2. Выполните задания практической части.

Теоретическая часть

Сталь – это сплав железа с углеродом, в котором углерода содержится в количестве 0 -2,14%. Стали являются наиболее распространенными материалами. Обладают хорошими технологическими свойствами. Изделия получают в результате обработки давлением и резанием.

Достоинством является возможность, получать нужный комплекс свойств, изменяя состав и вид обработки.

В зависимости от назначения стали делятся на 3 группы: конструкционные, инструментальные и стали специального назначения.

Качество в зависимости от содержания вредных примесей: серы и фосфора стали подразделяют на стали:

- Обыкновенного качества, содержание до 0,06% серы и до 0,07% фосфора.
- Качественные - до 0,035% серы и фосфора каждого отдельно.
- Высококачественные - до 0,025% серы и фосфора.
- Особовысококачественные, до 0,025% фосфора и до 0,015% серы.

Раскисление – это процесс удаления кислорода из стали, т. е. по степени её раскисления, существуют: спокойные стали, т. е., полностью раскисленные; такие стали обозначаются буквами "сп" в конце марки (иногда буквы опускаются); кипящие стали – слабо раскисленные; маркируются буквами "кп"; полуспокойные стали, занимающие промежуточное положение между двумя предыдущими; обозначаются буквами "пс".

Сталь обыкновенного качества подразделяется еще и по поставкам на 3 группы: сталь группы А поставляется потребителям по механическим свойствам (такая сталь может иметь повышенное содержание серы или фосфора); сталь группы Б – по химическому составу; сталь группы В – с гарантированными механическими свойствами и химическим составом.

Конструкционные стали предназначены для изготовления конструкций, деталей машин и приборов.

Наличие широкого сортамента выпускаемых сталей и сплавов, изготавливаемых в различных странах, обусловило необходимость их идентификации, однако до настоящего времени не существует единой системы маркировки сталей и сплавов, что создает определенные трудности для металлоторговли.

Так в России и в странах СНГ (Украина, Казахстан, Белоруссия и др.) принята разработанная ранее в СССР буквенно-цифровая система обозначения марок сталей и сплавов, где согласно ГОСТу, буквами условно обозначаются названия элементов и способов выплавки стали, а цифрами — содержание элементов. До настоящего времени международные организации по стандартизации не выработали единую систему маркировки сталей.

Маркировка конструкционных углеродистых сталей обыкновенного качества

- Обозначают по ГОСТ 380-94 буквами "Ст" и условным номером марки (от 0 до 6) в зависимости от химического состава и механических свойств.
- Чем выше содержание углерода и прочностные свойства стали, тем больше её номер.
- Буква "Г" после номера марки указывает на повышенное содержание марганца в стали.
- Перед маркой указывают группу стали, причем группа "А" в обозначении марки стали не ставится.
- Для указания категории стали к обозначению марки добавляют номер в конце соответствующей категории, первую категорию обычно не указывают.

Например:

- Ст1кп2 - углеродистая сталь обыкновенного качества, кипящая, № марки 1, второй категории, поставляется потребителям по механическим свойствам (группа А);
- ВСт5Г - углеродистая сталь обыкновенного качества с повышенным содержанием марганца, спокойная, № марки 5, первой категории с гарантированными механическими свойствами и химическим составом (группа В);

- ВСт0 - углеродистая сталь обыкновенного качества, номер марки 0, группы Б, первой категории (стали марок Ст0 и Бст0 по степени раскисления не разделяют).

Маркировка конструкционных углеродистых качественных сталей

- В соответствии с ГОСТ 1050-88 эти стали маркируются двухзначными числами, показывающими среднее содержание углерода в сотых долях процента: 05 ; 08 ; 10 ; 25 ; 40, 45 и т.д.

- Для спокойных сталей буквы в конце их наименований не добавляются.

Например, 08кп, 10пс, 15, 18кп, 20 и т.д.

- Буква Г в марке стали указывает на повышенное содержание марганца.

Например: 14Г, 18Г и т.д.

- Самая распространенная группа для изготовления деталей машин (валы, оси, втулки, зубчатые колеса и т.д.)

Например:

- 10 – конструкционная углеродистая качественная сталь, с содержанием углерода около 0,1 %, спокойная

- 45 – конструкционная углеродистая качественная сталь, с содержанием углерода около 0,45%, спокойная

- 18 кп – конструкционная углеродистая качественная сталь с содержанием углерода около 0.18%, кипящая

- 14Г – конструкционная углеродистая качественная сталь с содержанием углерода около 0,14%, спокойная, с повышенным содержанием марганца.

Маркировка легированных конструкционных сталей

- В соответствии с ГОСТ 4543-71 наименования таких сталей состоят из цифр и букв.

- Первые цифры марки обозначают среднее содержание углерода в стали в сотых долях процента.

- Буквы указывают на основные легирующие элементы, включенные в сталь.

- Цифры после каждой буквы обозначают примерное процентное содержание соответствующего элемента, округленное до целого числа, при содержании легирующего элемента до 1.5% цифра за соответствующей буквой не указывается.

- Буква А в конце марки указывает на то, что сталь высококачественная (с пониженным содержанием серы и фосфора)

- Н – никель, Х – хром, К – кобальт, М – молибден, В – вольфрам, Т – титан, Д – медь, Г – марганец, С – кремний.

Например:

- 12Х2Н4А – конструкционная легированная сталь, высококачественная, с содержанием углерода около 0,12%, хрома около 2%, никеля около 4%

- 40ХН – конструкционная легированная сталь, с содержанием углерода около 0,4%, хрома и никеля до 1,5%

Маркировка других групп конструкционных сталей

Рессорно-пружинные стали.

- Основным отличительным признаком этих сталей – содержание углерода в них должно быть около 0.8% (в этом случае в сталях появляются упругие свойства)

- Пружины и рессоры изготавливают из углеродистых (65,70,75,80) и легированных (65С2, 50ХГС, 60С2ХФА, 55ХГР) конструкционных сталей

- Эти стали легируют элементами которые повышают предел упругости – кремнием, марганцем, хромом, вольфрамом, ванадием, бором

Например: 60С2 – сталь конструкционная углеродистая рессорно-пружинная с содержанием углерода около 0,65%, кремния около 2%.

Шарикоподшипниковые стали

- ГОСТ 801-78 маркируют буквами "ШХ", после которых указывают содержание хрома в десятых долях процента.

- Для сталей, подвергнутых электрошлаковому переплаву, буква Ш добавляется также и в конце их наименований через тире.

Например: ШХ15, ШХ20СГ, ШХ4-Ш.

- Из них изготавливают детали для подшипников, также их используют для изготовления деталей, работающих в условиях высоких нагрузок.

Например: ШХ15 – сталь конструкционная шарикоподшипниковая с содержанием углерода 1%, хрома 1,5%

Автоматные стали

- ГОСТ 1414-75 начинаются с буквы А (автоматная).

- Если сталь при этом легирована свинцом, то ее наименование начинается с букв АС.

- Для отражения содержания в сталях остальных элементов используются те же правила, что и для легированных конструкционных сталей. Например: А20, А40Г, АС14, АС38ХГМ

Например: АС40 – сталь конструкционная автоматная, с содержанием углерода 0,4%, свинца 0,15-0,3% (в марке не указывается)

Практическая часть

Задание для студентов:

1. Запишите название работы, ее цель.
2. Запишите основные признаки маркировки всех групп конструкционных сталей (обыкновенного качества, качественных сталей, легированных конструкционных сталей, рессорно-пружинных сталей, шарикоподшипниковых сталей, автоматных сталей), с примерами.

Задание по вариантам:

1. Расшифруйте марки сталей и запишите область применения конкретной марки (т.е. для изготовления чего она предназначена)

№	Задание для 1 варианта	Задание для 2 варианта
1	Ст0	Ст3
2	БСт3Гпс	ВСт3пс
3	08	10
4	40	45
5	18Х2Н4МА	12ХН3А
6	30ХГСА	38ХМЮА
7	70	85
8	55С2А	60С2Х2
9	50ХФА	55С2
10	ШХ4-Ш	ШХ20
11	А40	А11

Практическая работа № 7

Тема: «Изучение углеродистых и легированных инструментальных сталей»

Цель работы: ознакомление студентов с маркировкой и областью применения конструкционных сталей; формирование умения расшифровки маркировки конструкционных сталей.

Ход работы:

1. Ознакомьтесь с теоретической частью.
2. Выполните задание практической части.

Теоретическая часть

Сталь – это сплав железа с углеродом, в котором углерода содержится в количестве 0-2,14%.

Стали являются наиболее распространенными материалами. Обладают хорошими технологическими свойствами. Изделия получают в результате обработки давлением и резанием.

Достоинством является возможность, получать нужный комплекс свойств, изменяя состав и вид обработки.

В зависимости от назначения стали делятся на 3 группы: конструкционные, инструментальные и стали специального назначения.

Качество в зависимости от содержания вредных примесей: серы и фосфора стали подразделяют на: стали обыкновенного качества, содержание до 0,06% серы и до 0,07% фосфора; качественные - до 0,035% серы и фосфора каждого отдельно; высококачественные - до 0,025% серы и фосфора; особовысококачественные, до 0,025% фосфора и до 0,015% серы.

Инструментальные стали предназначены для изготовления различного инструмента, как для ручной обработки, так и для механической.

Наличие широкого сортамента выпускаемых сталей и сплавов, изготавливаемых в различных странах, обусловило необходимость их идентификации, однако до настоящего времени не существует единой системы маркировки сталей и сплавов, что создает определенные трудности для металлоторговли.

Маркировка углеродистых инструментальных сталей

- Данные стали в соответствии с ГОСТ 1435-90 делятся на качественные и высококачественные.

- Качественные стали обозначаются буквой У (углеродистая) и цифрой, указывающей среднее содержание углерода в стали, в десятых долях процента.

Например: У7, У8, У9, У10. У7 – углеродистая инструментальная сталь с содержанием углерода около 0,7%

- В обозначения высококачественных сталей добавляется буква А (У8А, У12А и т.д.). Кроме того, в обозначениях как качественных, так и высококачественных углеродистых инструментальных сталей может присутствовать буква Г, указывающая на повышенное содержание в стали марганца.

Например: У8Г, У8ГА. У8А – углеродистая инструментальная сталь с содержанием углерода около 0,8%, высококачественная.

- Изготавливают инструмент для ручной работы (зубило, кернер, чертилка и т.д.), механической работы на невысоких скоростях (сверла).

Маркировка легированных инструментальных сталей

- Правила обозначения инструментальных легированных сталей по ГОСТ 5950-73 в основном те же, что и для конструкционных легированных сталей.

Различие заключается лишь в цифрах, указывающих на массовую долю углерода в стали.

- Процентное содержание углерода также указывается в начале наименования стали, в десятых долях процента, а не в сотых, как для конструкционных легированных сталей.

- Если же в инструментальной легированной стали содержание углерода составляет около 1.0%, то соответствующую цифру в начале ее наименования обычно не указывают.

Приведем примеры: сталь 4Х2В5МФ, ХВГ, ХВЧ.

- 9Х5ВФ – легированная инструментальная сталь, с содержанием углерода около 0.9%, хрома около 5%, ванадия и вольфрама до 1%

Маркировка высоколегированных (быстрорежущих) инструментальных сталей

- Обозначают буквой "Р", следующая за ней цифра указывает на процентное содержание в ней вольфрама: В отличие от легированных сталей в наименованиях быстрорежущих сталей не указывается процентное содержание хрома, т.к. оно составляет около 4% во всех сталях, и углерода (оно пропорционально содержанию ванадия).

- Буква Ф, показывающая наличие ванадия, указывается только в том случае, если содержание ванадия составляет более 2.5%.

Например: Р6М5, Р18, Р6 М5Ф3.

- Обычно из этих сталей изготавливают высокопроизводительный инструмент: сверла, фрезы и т.д. (для удешевления только рабочую часть)

Например: Р6М5К2 – быстрорежущая сталь, с содержанием углерода около 1%, вольфрама около 6%, хрома около 4%, ванадия до 2,5%, молибдена около 5%, кобальта около 2%.

Практическая часть

Задание для студентов:

1. Запишите название работы, ее цель.
2. Запишите основные принципы маркировки всех групп инструментальных сталей (углеродистых, легированных, высоколегированных)

Задание по вариантам:

1. Расшифруйте марки сталей и запишите область применения конкретной марки (т.е. для изготовления чего она предназначена).

№	Задание для 1 варианта	Задание для 2 варианта
1	У8	У9
2	У13А	У8А
3	Х	9ХС

4	ХВСГ	ХВГ
5	P18	P6
6	P6M5	P6M5Ф3

Практическая работа № 8

Тема: «Изучение сплавов на основе меди: латуни, бронзы»

Цель работы: ознакомление студентов с маркировкой и областью применения цветных металлов – меди и сплавов на ее основе: латуней и бронз; формирование умения расшифровки маркировки латуней и бронз.

Рекомендации для студентов: прежде чем приступить к выполнению практической части задания, внимательно ознакомьтесь с теоретическими положениями, а также лекциями в вашей рабочей тетради по данной теме.

Ход работы:

1. Ознакомьтесь с теоретической частью.
2. Выполните задание практической части.

Теоретическая часть

Латуни

Латуни могут иметь в своем составе до 45 % цинка. Повышение содержания цинка до 45 % приводит к увеличению предела прочности до 450 МПа. Максимальная пластичность имеет место при содержании цинка около 37 %.

По способу изготовления изделий различают латуни деформируемые и литейные.

Деформируемые латуни маркируются буквой Л, за которой следует число, показывающее содержание меди в процентах, например в латуни Л62 содержится 62 % меди и 38 % цинка. Если кроме меди и цинка, имеются другие элементы, то ставятся их начальные буквы (О - олово, С - свинец, Ж - железо, Ф - фосфор, Мц - марганец, А - алюминий, Ц - цинк).

Количество этих элементов обозначается соответствующими цифрами после числа, показывающего содержание меди, например, сплав ЛАЖ60-1-1 содержит 60 % меди, 1 % алюминия, 1 % железа и 38 % цинка.

Латуни имеют хорошую коррозионную стойкость, которую можно повысить дополнительно присадкой олова. Латунь ЛО70 -1 стойка против коррозии в морской воде и называется "морской латунью". Добавка никеля и железа повышает механическую прочность до 550 МПа.

Литейные латуни также маркируются буквой Л, После буквенного обозначения основного легирующего элемента (цинк) и каждого последующего ставится цифра, указывающая его усредненное содержание в сплаве. Например, латунь ЛЦ23А6Ж3Мц2 содержит 23 % цинка, 6 % алюминия, 3 % железа, 2 % марганца. Наилучшей жидкотекучестью обладает латунь марки ЛЦ16К4. К литейным латуням относятся латуни типа ЛС, ЛК, ЛА, ЛАЖ, ЛАЖМц. Литейные латуни не склонны к ликвации, имеют сосредоточенную усадку, отливки получаются с высокой плотностью.

Латуни являются хорошим материалом для конструкций, работающих при отрицательных температурах.

Бронзы

Сплавы меди с другими элементами кроме цинка называются бронзами. Бронзы подразделяются на деформируемые и литейные.

При маркировке деформируемых бронз на первом месте ставятся буквы Бр, затем буквы, указывающие, какие элементы, кроме меди, входят в состав сплава. После букв идут цифры, показывающие содержание компонентов в сплаве. Например, марка БрОФ10-1 означает, что в бронзу входит 10 % олова, 1 % фосфора, остальное - медь.

Маркировка литейных бронз также начинается с букв Бр, затем указываются буквенные обозначения легирующих элементов и ставится цифра, указывающая его усредненное содержание в сплаве. Например, бронза БрОЗЦ12С5 содержит 3 % олова, 12 % цинка, 5 % свинца, остальное - медь.

Оловянные бронзы При сплавлении меди с оловом образуются твердые растворы. Эти сплавы очень склонны к ликвации из-за большого температурного интервала кристаллизации. Благодаря ликвации сплавы с содержанием олова выше 5 % является благоприятным для деталей типа подшипников скольжения: мягкая фаза обеспечивает хорошую прирабатываемость, твердые частицы создают износостойкость. Поэтому оловянные бронзы являются хорошими антифрикционными материалами.

Оловянные бронзы имеют низкую объемную усадку (около 0,8 %), поэтому используются в художественном литье. Наличие фосфора обеспечивает хорошую жидкотекучесть. Оловянные бронзы подразделяются на деформируемые и литейные.

В деформируемых бронзах содержание олова не должно превышать 6%, для обеспечения необходимой пластичности, БрОФ6,5-0,15. В зависимости от состава деформируемые бронзы отличаются высокими механическими, антикоррозионными, антифрикционными и упругими свойствами, и используются в различных отраслях промышленности. Из этих сплавов изготавливают прутки, трубы, ленту, проволоку.

Практическая часть

Задание для студентов:

1. Запишите название и цель работы.
2. Заполните таблицу:

Название сплава, его определение	Основные свойства сплава	Пример маркировки	Расшифровка марки	Область применения

Практическая работа № 9

Тема: «Изучение алюминиевых сплавов»

Цель работы: ознакомление студентов с маркировкой и областью применения цветных металлов – алюминия и сплавов на его основе; изучение особенностей применения алюминиевых сплавов в зависимости от их состава.

Рекомендации для студентов: прежде чем приступить к выполнению практической части задания, внимательно ознакомьтесь с теоретическими положениями, а также лекциями в вашей рабочей тетради по данной теме.

Ход работы:

1. Ознакомьтесь с теоретической частью.
2. Выполните задание практической части.

Теоретическая часть

Принцип маркировки алюминиевых сплавов. В начале указывается тип сплава: Д - сплавы типа дюралюминов; А - технический алюминий; АК - ковкие алюминиевые сплавы; В - высокопрочные сплавы; АЛ - литейные сплавы.

Далее указывается условный номер сплава. За условным номером следует обозначение, характеризующее состояние сплава: М - мягкий (отожженный); Т - термически обработанный (закалка плюс старение); Н - нагартованный; П - полунагартованный.

По технологическим свойствам сплавы подразделяются на три группы: деформируемые сплавы, не упрочняемые термической обработкой; деформируемые сплавы, упрочняемые термической обработкой; литейные сплавы. Методами порошковой металлургии изготавливают спеченные алюминиевые сплавы (САС) и спеченные алюминиевые порошковые сплавы (САП).

Деформируемые литейные сплавы, не упрочняемые термической обработкой.

Прочность алюминия можно повысить легированием. В сплавы, не упрочняемые термической обработкой, вводят марганец или магний. Атомы этих элементов существенно повышают его прочность, снижая пластичность. Обозначаются сплавы: с марганцем - АМц, с магнием - АМг; после обозначения элемента указывается его содержание (АМгЗ).

Магний действует только как упрочнитель, марганец упрочняет и повышает коррозионную стойкость. Прочность сплавов повышается только в результате деформации в холодном состоянии. Чем больше степень деформации, тем значительно растет прочность и снижается пластичность. В зависимости от степени упрочнения различают сплавы нагартованные и полунагартованные (АМгЗП).

Эти сплавы применяют для изготовления различных сварных емкостей для горючего, азотной и других кислот, мало- и средненагруженных конструкций. Деформируемые сплавы, упрочняемые термической обработкой.

К таким сплавам относятся дюралюмины (сложные сплавы систем алюминий - медь - магний или алюминий - медь - магний - цинк). Они имеют пониженную коррозионную стойкость, для повышения которой вводится марганец. Дюралюмины обычно подвергаются закалке температуры 500°C и естественному старению, которому предшествует двух-, трехчасовой инкубационный период. Максимальная прочность

достигается через 4.5 суток. Широкое применение дюралюмины находят в авиастроении, автомобилестроении, строительстве.

Высокопрочными стареющими сплавами являются сплавы, которые кроме меди и магния содержат цинк. Сплавы В95, В96 имеют предел прочности около 650 МПа. Основной потребитель - авиастроение (обшивка, стрингеры, лонжероны).

Ковочные алюминиевые сплавы АК, АК8 применяются для изготовления поковок. Поковки изготавливаются при температуре 380-450°C, подвергаются закалке от температуры 500-560°C и старению при 150-165°C в течение 6 часов.

В состав алюминиевых сплавов дополнительно вводят никель, железо, титан, которые повышают температуру рекристаллизации и жаропрочность до 300°C.

Изготавливают поршни, лопатки и диски осевых компрессоров, турбореактивных двигателей.

Литейные сплавы

К литейным сплавам относятся сплавы системы алюминий - кремний (силумины), содержащие 10-13 % кремния. Присадка к силуминам магния, меди содействует эффекту упрочнения литейных сплавов при старении. Титан и цирконий измельчают зерно. Марганец повышает антикоррозионные свойства. Никель и железо повышают жаропрочность.

Литейные сплавы маркируются от АЛ2 до АЛ20. Силумины широко применяют для изготовления литых деталей приборов и других средне - и малонагруженных деталей, в том числе тонкостенных отливок сложной формы.

Практическая часть

Задание для студентов:

1. Запишите название и цель работы.
2. Заполните таблицу:

Название сплава, его определение	Основные свойства сплава	Пример маркировки	Расшифровка марки	Область применения

Практическое занятие №10, 11

«Выбор марки материала и режима термической обработки для конкретных деталей.
Обоснование выбранной термической обработки.»

Цель занятия: приобрести навыки в соответствии ПК1.1-ПК1.6;ПК2.1-ПК2.3: выбор марки сплава, режима термической и химико-термической обработки металлов в зависимости от назначения изделий.

Задание: Согласно задания своего варианта: 1) изучить условия работы заданной детали и требования, предъявляемые к ней; 2) выбрать марку стали для изготовления заданной детали, изучить ее химический состав и механические свойства; 3) разработать в

зависимости от условий работы детали, необходимый вид и режим термической или химико-термической обработки; 4) дать обоснование выбранного вида и режима обработки детали.

№ варианта	№ задачи	№ варианта	№ задачи
1	1,6,15	16	7,14,5
2	2,7,14	17	8,10,3
3	3,8,13	18	9,11,7
4	4,9,12	19	10,5,13
5	5,10,15	20	11,9,1
6	6,12,2	21	12,6,4
7	7,14,5	22	13,10,5
8	8,10,3	23	14,6,9
9	9,11,7	24	15,4,10
10	10,5,13	25	1,6,15
11	11,9,1	26	2,7,14
12	12,6,4	27	3,8,13
13	13,10,5	28	4,9,12
14	14,6,9	29	5,10,15
15	15,4,10	30	3,9,14

Методические указания

Практическое занятие предусматривает обосновать выбор металла для изготовления заданной детали и выбор вида и режима термической и химико-термической обработки, которая обеспечит надежность детали в условиях эксплуатации, указанных в каждой задаче.

Для решения задачи необходимо прежде всего определить материал, обладающий свойствами, близкими к требуемым. Для этой цели рекомендуется ознакомиться с классификацией, составом и назначением основных материалов, используемых в технике.

Если для улучшения свойств выбранного материала нужны термическая или химико-термическая обработка, то необходимо указать их режимы, получаемую структуру и свойства. При рекомендации режимов обработки необходимо также указать наиболее

экономичные и производительные способы. Например, для деталей, изготавливаемых в больших количествах, — обработку с индукционным нагревом, газовую цементацию и др.; для деталей, работающих в условиях переменных нагрузок, например для валов, зубчатых колес многих типов, необходимо рекомендовать обработку, повышающую предел выносливости (в зависимости от рекомендуемой стали к ним относятся цементация, цианирование, азотирование, закалка с индукционным нагревом, обработка дробью

При решении задач рекомендуется использовать учебные пособия, ГОСТы, справочники.

В помощь учащимся при выполнении практического занятия приведено подробное решение одной типовой задачи.

Задачи по выбору сплавов и режимов термической обработки в зависимости от условий работы деталей и конструкций.

1. Завод изготавливает коленчатые валы диаметром 35 мм; сталь в готовом изделии должна иметь предел прочности не ниже 750 МПа и ударную вязкость не ниже 50 МПа. Кроме того, вал должен обладать повышенной износостойкостью не по всей поверхности, а только в шейках, т. е. в участках, сопряженных с подшипниками и работающих на истирание.

Подберите марку стали, рекомендуйте режим термической обработки всего вала для получения заданных свойств и режим последующей термической обработки, повышающей твердость только в отдельных участках поверхности вала.

Приведите структуру и твердость стали в поверхностном слое шейки вала и структуру и механические свойства в остальных участках.

2. Стаканы цилиндров мощных двигателей внутреннего сгорания должны обладать высоким сопротивлением износу на поверхности. Для повышения износостойкости применяют азотирование.

Подберите сталь, пригодную для азотирования, приведите химический состав, рекомендуйте режим термической обработки и режим азотирования. Укажите твердость поверхностного слоя и механические свойства низлежащих слоев в готовом изделии.

3. Станкостроительный завод изготавливает шпиндели токарных станков. Шпиндели работают с большой скоростью в условиях повышенного износа, поэтому твердость в поверхностном слое должна быть HRC 58—62.

Подберите сталь для изготовления шпинделя, рекомендуйте режим термообработки, обеспечивающий получение заданной твердости в поверхностном слое. Укажите структуру стали в поверхностных слоях и в сердцевине шпинделя, механические свойства сердцевины после окончательной термической обработки.

4. Червяк редукторов диаметром 35 мм можно изготовить из цементируемой и нецементируемой стали. Предел прочности в сердцевине детали должен быть 580—686 МПа.

Выберите марку цементируемой и нецементируемой углеродистой качественной стали. Обоснуйте, в каких случаях целесообразно применять цементируемую и в каких случаях — нецементируемую сталь.

Укажите химический состав, рекомендуемый режим химико-термической и термической обработки и сопоставьте механические свойства стали обоих типов в готовом изделии.

5. Палец шарнира диаметром 30 мм работает на изгиб и срез и должен обладать высокой износостойкостью на поверхности и высокой вязкостью в сердцевине.

Подберите углеродистую сталь, укажите ее состав и марку, рекомендуйте режим химико-термической и термической обработки, укажите структуру, механические свойства в сердцевине и твердость на поверхности после окончательной обработки. Укажите желаемую толщину твердого поверхностного слоя.

6. Выберите марку стали для изготовления топоров. Лезвие топора не должно сминаться или выкрашиваться в процессе работы; поэтому оно должно иметь твердость в пределах HRC 50—55 на высоту не более 30—40 мм; остальная часть топора не подвергается закалке и имеет более низкую твердость.

Укажите химический состав стали, режим термической обработки, обеспечивающий указанную твердость, а также способ закалки, позволяющий получить эту твердость только на лезвии топора.

7. Выберите марку стали для изготовления продольных пил по дереву и укажите режим термической обработки, микроструктуру и твердость готовой пилы.

Режимы термической обработки выберите таким образом, чтобы предупредить деформацию пилы при закалке и отпуске, а также обеспечить получение в стали высоких упругих свойств после отпуска (пила должна спружинить»).

8. Автосцепки вагонов на железнодорожном транспорте изготавливаются литыми. Для повышения механических свойств отливки подвергают термической обработке.

Выберите марку стали и обоснуйте термическую обработку, если предел прочности должен быть не ниже 343 МПа.

Укажите структуру и механические свойства стали после литья и после термической обработки.

9. Завод изготавливает зубчатые колеса диаметром 60 мм и высотой 80 мм. Предел текучести должен быть не ниже 530—540 МПа.

Выберите сталь для изготовления зубчатых колес и приведите состав и марку, учитывая технологические особенности термической обработки и необходимость предотвратить деформацию и образование трещин при закалке.

Рекомендуйте режим термической обработки и укажите механические свойства в готовом состоянии.

10. Многие измерительные инструменты плоской формы (шаблоны, линейки, штангенциркули) изготавливают из листовой стали; они должны обладать высокой износостойкостью в рабочих кромках. Приведите режимы обработки, обеспечивающей получение этих свойств, если инструменты изготавливают большими партиями из Сталей 15 и 20.

11. Выберите марку стали для изготовления рабочих колес центробежного насоса. Рабочие колеса должны обладать высокой коррозионной стойкостью. Укажите режим Т. О. и механические свойства колес в готовом состоянии.

12. Выберите марку стали для изготовления гаечного ключа и укажите режим термообработки и твердость готового ключа. Ключ не должен сминаться или выкриваться в процессе работы, а это возможно если твердость ключа будет HRC 40/50.

13. Выберите марку сплава из цветных металлов для изготовления поршней авиационных двигателей.

Укажите механические свойства, химический состав данного сплава, учитывая требования к условиям работы (высокая вязкость и прочность). Обоснуйте свой выбор.

14. Выберите марку стали для изготовления рессор железнодорожного вагона и укажите режим Т. О. и твердость готовых рессор.

Режимы Т. О. выберите таким образом, чтобы предупредить : деформацию рессор, а также обеспечить получение в стали упругих свойств.

15. Выберите марку стали для изготовления червячного вала редуктора. Вал должен обладать высокой жесткостью и прочностью. Укажите режим Т. О. и механические свойства валов в готовом состоянии.

Пример решения типовой задачи по выбору сплавов и режимов термообработки

Задача. Завод имеет сталь двух марок: 45 и 20ХНЗА, из которых можно изготовить вал диаметром 70 мм для работы с большими нагрузками.

Какую из сталей следует применить для изготовления вала, если сталь должна иметь предел текучести не ниже 740 МПа?

Решение.

Химический состав стали, %

Сталь	C	Mn	* Si	Cr	Ni	S	P
Сталь 45	0,42-0,50	0,50—0,80	0,17-0,37	0,25 0,6—	0,25 2,75-	0,045	0,040
20ХНЗА	0,17—0,23	0,3 —0,6	0,17—0,37	0,9	3,15	0,025	0,025

Сталь 45 согласно ГОСТу в состоянии поставки (после прокатки и отжига) имеет твердость не более НВ 207. При твердости НВ 190—200 сталь имеет предел прочности не выше 588—608 МПа. Предел текучести стали 45 не превышает 265—314 МПа.

Сталь 20ХНЗА согласно ГОСТу в состоянии поставки (после прокатки и отжига) имеет твердость не более НВ 250. Предел прочности не превышает 735 МПа и может быть ниже 588 МПа для плавок с более низкой твердостью. Предел текучести стали не превышает 343—392 МПа.

Таким образом, для получения заданного предела текучести вал необходимо подвергнуть термической обработке.

Для такого ответственного изделия, как вал двигателя, поломки которого нарушают работу машины, необходимо применить сталь качественную. Сталь 45 относится к классу качественной углеродистой, а сталь 20ХНЗА — к классу высококачественной легированной. Они содержат соответственно 0,42—0,50 и 0,17—0,23% углерода и принимают закалку. Для повышения прочности можно принимать нормализацию или закалку с высоким отпуском.

Так как вал двигателя воспринимает в работе динамические нагрузки, а также вибрацию, более целесообразно применить закалку и отпуск.

После закалки в воде углеродистая сталь 45 получает структуру мартенсита. Однако вследствие небольшой прокаливаемости углеродистой стали эта структура в изделиях диаметром более 20—25 мм образуется только в сравнительно тонком поверхностном слое толщиной 2—4 мм. Последующий отпуск вызовет превращение мартенсита и троостита в сорбит только в поверхностном слое, но не влияет на структуру и свойства перлита и феррита в основной массе изделия. Сорбит отпуска обладает более высокими механическими свойствами, чем феррит и перлит.

Наибольшие напряжения от изгиба, кручения и повторно переменных нагрузок воспринимают наружные слои. Однако в сопротивлении динамическим нагрузкам, которые воспринимает вал, участвуют не только поверхностные, но и нижележащие слои металла.

Сталь 20ХНЗА легирована никелем и хромом для повышения прокаливаемости и закаливваемости. Она получает после закалки однородную структуру и механические свойства в сечении диаметром до 75мм.

Таким образом, свойствами, которые обеспечат требования для изготовления вала диаметром 70мм для работы с большими нагрузками, обладает сталь 20ХНЗА, которую необходимо применять для изготовления валов с соответствующей термодинамической обработкой(закалка с 820-835 град. в масле и отпуск 520-530 град. в масле)

Вопросы для самопроверки:

1. Дать определение стали
2. Перечислить основные компоненты стали, примеси.
3. Классификация углеродистых сталей по назначению.
4. Расшифровать марки сталей:

У8А

ВСтЗкп

65

А20

5. Дать определение закалки
6. Назначение закалки.
7. Виды отпуска
8. Поверхностное упрочнение стали, виды.

Практическое занятие №12.

Тема: «Выбор марки легированной стали для деталей в зависимости от условий работы.
Обоснование выбора».

Цель занятия: приобрести навыки в соответствии с ПК1.1-ПК1.6;ПК2.1-ПК2.3: работа со справочной литературой по выбору легированной стали для деталей в зависимости от условий работы.

Задание: Согласно задания своего варианта: 1) изучить условия работы по заданной детали или инструмента и требования, предъявляемые к ней; 2) выбрать марку легированной стали для изготовления детали или инструмента, изучить ее химический состав и механические свойства; 3) дать обоснование выбора материала для заданной детали или инструмента; 4) составить отчет о практическом занятии.

№ варианта	№ задачи	№ варианта	№ задачи
1	1,6,15	16	7,14,5
2	2,7,14	17	8,10,3
3	3,8,13	18	9,11,7

4	4,9,12	19	10,5,13
5	5,10,15	20	11,9,1
6	6,12,2	21	12,6,4
7	7,14,5	22	13,10,5
8	8,10,3	23	14,6,9
9	9,11,7	24	15,4,10
10	10,5,13	25	1,6,15
11	11,9,1	26	2,7,14
12	12,6,4	27	3,8,13
13	13,10,5	28	4,9,12
14	14,6,9	29	5,10,15
15	15,4,10	30	3,9,14

Методические указания

Практическое занятие 2 аналогично первому по методике выбора стали для конкретных деталей.

Легированные стали после термической обработки (закалки и отпуска) обладают лучшими механическими свойствами, которые сравнительно мало отличаются от механических свойств углеродистой стали в изделиях малых сечений, а в изделиях крупных сечений (Диаметром свыше 15—20 мм) механические свойства легированных сталей значительно выше, чем углеродистых. Особенно сильно повышаются предел текучести, относительное сужение и удельная вязкость. Это объясняется тем, что легированные стали обладают меньшей критической скоростью закалки, а следовательно, лучшей прокаливаемостью. Из-за большей прокаливаемости и меньшей критической скорости закалки замена углеродистой стали легированной позволяет производить закалку деталей в менее резких охладителях (масло, воздух), что уменьшает деформации изделий и опасность образования трещин. Поэтому легированные стали применяют не только для крупных изделий, но и для изделий небольшого сечения, имеющих сложную форму. Чем выше в стали концентрация легирующих элементов, тем выше ее прокаливаемость.

Инструментальные стали, как имеющие высокие твердость, износостойкость и прочность, используют для режущих инструментов, штампов холодного и горячего деформирования, измерительных инструментов, различных размеров и форм.

Для характеристики и выбора инструментальных сталей следует учитывать прежде всего главное свойство этих сталей — теплостойкость, поскольку рабочая кромка инструментов в зависимости от условий эксплуатации может нагреваться до температуры 500—700°C у режущих инструментов и до 800°C — у штампов.

Стали для резания или горячего деформирования должны сохранять при нагреве высокие твердость, прочность и износостойкость, т. е. обладать теплостойкостью

(красностойкостью). Это свойство создается легированием и термической обработкой. В связи с этим стали различают:

нетеплостойкие, сохраняющие высокую твердость (HRC 60) при нагреве не выше 190—225°C и используемые для резания мягких металлов с небольшой скоростью, а также для деформирования в холодном состоянии. Это углеродистые и легированные стали (с относительно невысоким содержанием легирующих элементов). Карбидная фаза их — цемент;

полутеплостойкие, преимущественно штамповые, рабочая кромка которых нагревается до 400—500°C. Это стали, легированные хромом и дополнительно вольфрамом, молибденом и ванадием. Карбидные фазы — легированный цементит и карбид хрома;

теплостойкие для резания с повышенной скоростью. Нагрев рабочей кромки до 500—650°C (быстрорежущие стали); штамповка стали при повышенном нагреве до 600—800°C. Основная карбидная фаза — карбид вольфрама (молибдена). Твердость HRC 60—62 у быстрорежущих сталей после нагрева до 600—680°C и HRC 45—52 у штамповых — 650—700°C.

При решении задач рекомендуется использовать учебные пособия, ГОСТы, справочники.

Для получения навыков в выборе легированной стали в зависимости от условий их работы приводится примерное решение задачи.

Задачи по выбору марки легированной стали в зависимости от условий их работы

1. Щеки и шары машин для дробления руды и камней работают в условиях повышенного износа, сопровождаемого ударами.

Подберите сталь для изготовления щек и шаров, укажите ее химический состав и свойства.

2. Лопатки реактивных и турбореактивных двигателей работают в окислительной среде при высоких температурах (800—900°C). Металл должен обладать повышенной коррозионной стойкостью и прочностью при указанной температуре.

Подберите металл и сплав, укажите его состав и свойства.

3. Рессоры грузового автомобиля изготавливают из качественной легированной стали: толщина рессоры до 10 мм. Сталь должна обладать высокими пределами прочности, выносливости и упругости.

Подберите сталь, укажите ее состав и свойства в зависимости от термической обработки.

4. Сталь, применяемая для пароперегревателей котлов высокого давления, должна сохранять повышенные механические свойства при длительных нагрузках при температурах 500°C и иметь достаточно высокую пластичность для возможности выполнения холодной деформации (гибки, завальцовки и т.п.) при сборке котла

Подберите сталь, укажите ее состав и механические свойства при комнатной и повышенной температурах.

5. Детали приборов и оборудования, которые устанавливаются на морских судах, должны быть устойчивыми не только против действия воды, водяных паров и атмосферы воздуха, но и более сильного корродирующего действия морской воды.

Подберите сталь, укажите химический состав и механические свойства.

6. Крупные пневматические долота, применяемые при разработке горных пород, обладают относительно высокой твердостью и износостойкостью, но вместе с тем должны иметь достаточную вязкость, так как они испытывают в работе ударные нагрузки.

Подберите легированную сталь, укажите химический состав и режим термической обработки.

7. Завод выполняет токарную обработку чугуновых и стальных деталей с большой скоростью резания.

Выберите сплавы для резцов, обеспечивающие высокую производительность обработки стали и чугуна.

Приведите химический состав, структуру, твердость, прочность и теплостойкость и способ изготовления этих сплавов и сравните их с аналогичными характеристиками быстрорежущей стали.

8. Подберите сталь для червячных фрез, обрабатывающих конструкционные стали твердостью НВ 230.

Объясните причины, по которым для этого назначения нецелесообразно использовать углеродистую инструментальную сталь У12 с высокой твердостью (HRC 63-64)

Укажите режимы термической обработки фрез из выбранной легированной стали.

9. Получение заготовок горячей деформации является производительным способом обработки.

Выберите марку стали для изготовления крупного молотового штампа; рекомендуйте режим термической обработки штампа, укажите микроструктуру и механические свойства после отпуска.

Объясните, почему подобные штампы не следует изготавливать из углеродистой стали.

10. Пружины приборов при нагреве даже в области критических температур могут изменять свои характеристики в связи с изменением модуля упругости. Это снижает точность работы приборов.

Подберите сталь для изготовления пружин, модуль упругости которого не изменяется при температурах до -220С.

Укажите режим упрочнения стали.

11. Выберите марку стали для изготовления насосно-компрессорных труб. Металл должен обладать коррозионной стойкостью, прочностью.

Укажите его состав и механические свойства.

12. Выбрать сталь для изготовления рабочих колес центробежного насоса.

Указать механические свойства и обосновать выбор.

13. Выбрать сталь для изготовления пружин, работающих в агрессивной среде.

Указать механические свойства, обосновать выбор данной марки.

14. Выбрать сталь для изготовления хирургического скальпеля.

Указать механические свойства, химический состав и обосновать выбор.

15. Выберите марку стали для изготовления кулачковой муфты. Кулачки, муфты должны обладать высокой твердостью, износостойкостью поверхностей и общей прочностью.

Указать механические свойства, химический состав выбранной марки, дать обоснование.

Пример решения типовой задачи по выбору марки легированной стали

Задача. Подберите легированную инструментальную сталь повышенной теплостойкости, пригодную для решения жаропрочных сталей, укажите ее марку и химический состав, термическую обработку и микро-структуру в готовом инструменте.

Сопоставьте теплостойкость стали P12 и выбранной стали.

Решение.

При резании сталей и сплавов с аустенитной структурой (нержавеющих, жаропрочных и др.), получающих все более широкое применение в промышленности, стойкость инструментов и предельная скорость резания могут сильно снижаться по сравнению с получаемыми при резании обычных конструкционных сталей и чугунов с относительно невысокой твердостью (до HB 220—250). Это связано главным образом с тем, что теплопроводность аустенитных сплавов пониженная.

Вследствие этого теплота, выделяющаяся при резании, лишь в небольшой степени поглощается сходящей стружкой и деталью и в основном воспринимается режущей кромкой. Кроме того, эти сплавы сильно упрочняются под режущей кромкой в процессе резания, из-за чего заметно возрастают усилия резания.

Для резания подобных материалов, называемых труднообрабатываемые, малопригодны быстрорежущие стали умеренной теплостойкости типа P12, сохраняющие высокую твердость (HRC 60) и мартенситную структуру после нагрева не выше 615—620 °С.

Химический состав сталей, %

Марка стали	C	Mn	Si	Cr	W	Mo	V	Co
P18	0,85	0,3	0,3	3,6	12,5	1	1,7	-
P12Ф4К5	1,3	0,3	0,3	3,8	12,5	1	3,5	5,5
P8M3K6C	1,1	0,9	0,3	3,8	8	3,6	1,7	6

Для обработки аустенитных сплавов необходимо выбирать быстрорежущие стали повышенной теплостойкости, а именно кобальтовые стали сохраняют твердость HRC 60 после более высокого нагрева до 640—645°C.

Кроме того, кобальт заметно повышает теплостойкость быстрорежущей стали, а следовательно, снижает температуру режущей кромки из-за лучшего отвода тепла в тело инструмента. Стали с кобальтом имеют высокую твердость — до 68.

Для сверл и фрез, применяемых для резания аустенитных сплавов, рекомендуются кобальтовые сплавы марок P12Ф4К5 или P8М3К6С.

Термическая обработка кобальтовых сталей принципиально не отличается от обработки других быстрорежущих сталей.

Закалка до 1240-1250°C (P13Ф4К5) и 1210-1220°C (P8М3К6С), что необходимо для растворения большого количества карбидов и насыщения аустенита (мартенсита) легирующими элементами.

Более высокий нагрев недопустим: он вызывает рост зерна, что снижает прочность и вязкость. Структура после закалки: мартенсит, остаточный аустенит (15-30%) и избыточные карбиды, не растворяющиеся при нагреве и задерживающие рост зерна. Твердость HRC 60-62.

Затем инструменты отпускают при 550-560°C (3 раза по 60 минут). Отпуск:

а) вызывает выделение дисперсных карбидов мартенсита, что повышает твердость до HRC66-69

б) превращает мягкую составляющую- остаточный аустенит в мартенсит

в) снимает напряжения, вызываемые мартенситным превращением.

После отпуска инструмент шлифуют, а затем подвергают цианированию, чаще всего жидкому с выдержкой 15-30 минут в зависимости от сечения инструмента.

Твердость цианирования слоя на глубину 0,02-0,03мм достигает HRC69-70. Цианирование повышает стойкость инструмента на 50-80%.

После цианирования возможен кратковременный нагрев при 450-500°C с охлаждением в масле, поверхность инструмента приобретает синий цвет и несколько улучшает стойкость против воздушной коррозии.

Вопросы для самопроверки:

1. Легированные стали, Дать определение.
2. Влияние легирующих элементов на свойства стали.
3. Классификация легированных сталей по назначению.
4. Расшифровать марки сталей:

P6M5Ф2K8

12X18H12T

ШХ20СГ

50ХГФА

Н18К9М5Т

5. Особенности термической обработки легированных сталей.
6. Прокаливаемость. Дать определение.
7. Закаливаемость. Дать определение.

Практическое занятие № 13,14

Тема: «Выбор марки сплава цветных металлов для конкретных деталей в зависимости от условий работы».

Цель занятия: приобрести навык в работе со справочной литературой по выбору сплава цветных металлов в зависимости от условий их работы.

Задание: Согласно задания своего варианта :1)изучить условия заботы заданной детали и требования, предъявляемые к ней; 2)выбрать сплав цветных металлов для изготовления заданной детали, изучить ее химический состав и механические свойства; 3)дать обоснование выбора сплава для заданной детали; 4)составить отчет о практическом занятии.

№ варианта	№ задачи	№ варианта	№ задачи
1	1,6,15	16	7,14,5
2	2,7,14	17	8,10,3
3	3,8,13	18	9,11,7
4	4,9,12	19	10,5,13
5	5,10,15	20	11,9,1
6	6,12,2	21	12,6,4
7	7,14,5	22	13,10,5
8	8,10,3	23	14,6,9
9	9,11,7	24	15,4,10
10	10,5,13	25	1,6,15
11	11,9,1	26	2,7,14
12	12,6,4	27	3,8,13
13	13,10,5	28	4,9,12
14	14,6,9	29	5,10,15
15	15,4,10	30	3,9,14

Методические указания

Практическое занятие 3, как и предыдущие, учит пользоваться справочной литературой, умению самостоятельно разобраться в большом числе сплавов и подборе их для изготовления деталей.

Для изготовления деталей машин и механизмов используют медные, алюминиевые, магниевые и титановые сплавы.

Медные сплавы.

Наиболее применение имеют латуни марок Л62, Л68 – для получения листов, предназначенных для изготовления деталей методом глубокой штамповки;

Л59, ЛС59-1 – для получения катаных и прессованных прутков, из которых изготавливают втулки, гайки, кольца и т. д.

Из специальных латуней благодаря высокой коррозионной стойкости и хорошим механическим свойствам получила широкое применение латунь марки ЛО70-1.

Алюминиевые бронзы БрА5, БрА7, БрПМц9-2 применяют для изготовления лент, полос, трубок. Бронзы БрАЖН10-4-4Л, БрАЖ9-4Л применяют для фасонного литья. Добавки в бронзу никеля, железа, марганца повышают ее сопротивление коррозии и улучшают механические свойства; например, бронза БрАЖН10-4-4 в результате закалки в воде при температуре 920С и последующего отпуска при температуре 650С имеет НВ 200-250.

Свинцовистая бронза БрС30 обладает высокими антифрикционными свойствами и применяется для сильно нагруженных подшипников с большими удельными давлениями (например, коронные подшипники турбин).

Алюминиевые сплавы обладают высокими свойствами, небольшим удельным весом и устойчивы против коррозии. Различают две группы алюминиевых сплавов: литейные и деформируемые. Литейные сплавы применяют для изготовления литейных деталей путем отливки в земляные и металлические формы. Деформируемые сплавы применяют для изготовления листов, проволоки, фасонных профилей и производства различных деталей путемковки, штамповки и прессования.

Магниевые сплавы представляют собой сплавы магния с алюминием, марганцем и цинком. Их широко применяют в промышленности - как литейные (МЛ2 – МЛ6), так и деформируемые (МА1 – МА5). Из указанных литейных сплавов наибольшее распространение получил сплав МЛ5, обладающий лучшей жидкотекучестью. Сплав МЛ5 для улучшения механических свойств закаливают (температура нагрева до 415С с последующим охлаждением на воздухе).

Деформируемые магниевые сплавы имеют большую вязкость, пластичность и прочность, чем литейные сплавы, и применяются для изготовления кованных и штампованных деталей. Для улучшения свойств магниевых сплавов в них вводят в небольших количествах бериллий, титан и другие элементы и подвергают термической обработке.

При решении задач рекомендуется использовать учебные пособия, ГОСТы, справочники.

Задачи по выбору марки сплавов цветных металлов для конкретных деталей в зависимости от условий их работы

1. Детали арматуры турбин и котлов гидронасосов работают во влажной атмосфере и изготавливают массовыми партиями литьем, имеют сложную форму и высокую точность размеров.

Подберите применяемый для этой цели цветной сплав и сталь для изготовления форм.

2. Трубки в паросиловых установках должны быть стойки против коррозии.

Подберите марку сплава на медной основе, пригодную для изготовления трубок, не содержащего дорогих элементов. Укажите способ изготовления трубок и сравните механические свойства выбранного сплава с механическими свойствами стали, стойкости против коррозии в тех же условиях.

3. Необходимо изготовить зубчатые колеса из сплавов, стойкого против действия воды и пара и обладающего небольшим коэффициентом трения. Предел прочности не ниже 340 МПа.

Объясните, почему в таких случаях не применяют нержавеющую сталь, стойкую против коррозии в условиях воды и пара. Укажите цветной сплав, пригодный для изготовления подобных зубчатых колес.

4. Детали самолетов: педали, рычаги, стойки педалей и т.п. изготавливают из сплава с хорошими литейными свойствами, обладающего, кроме того, хорошей обрабатываемостью резанием. Предел прочности сплава должен быть не ниже 220 МПа.

Рекомендуйте состав сплава, укажите механические свойства его в готовом изделии и сопоставьте его свойства с аналогичными свойствами стали.

5. Вкладыши коренных и шатунных подшипников двигателей внутреннего сгорания изготавливают из сплавов, обладающих высокими антифрикционными свойствами.

Подберите состав сплава, укажите причины хорошей их работы в условиях износа и назовите сплавы, применяемые для заливки подшипников.

6. Бесшовные трубы опреснительных установок, подающие морскую воду, нагретую до 80-120°C, целесообразно для повышения их долговечности изготавливать из сплава со значительно большей стойкостью против коррозии в этих условиях, чем у нержавеющей стали 12X18H0T.

7. Сварные бензиновые и масляные баки, от материала которых не требуется высоких механических свойств, изготавливают в авиапромышленности из легких листов сплавов, обладающих повышенной стойкостью против коррозии, пластичностью и хорошей свариваемостью.

Подберите сплав, пригодный для данного назначения, и для сравнения приведите марку стали, стойкой против коррозии в указанных средах.

8. Червяк редуктора для уменьшения коэффициента трения часто изготавливают из стали, а венец колес - из сплава на медной основе.

Подберите марку и состав сплава для венца, колеса, обладающего высокими антифрикционными свойствами. Укажите для сравнения сталь для изготовления червяка редуктора диаметром 30 мм.

9. Выберите состав цветного сплава, обладающего высокой пластичностью, для изготовления деталей из листа способом глубокой вытяжки.

Укажите назначение термической обработки, применяемой между отдельными операциями вытяжки для повышения пластичности, и приведите для сравнения сталь с аналогичными свойствами.

10. Выберите латунь для изготовления на станках – автоматах винтов, болтов и гаек, которая позволяет получить чистую поверхность и высокую производительность.

Сравните механические свойства выбранного сплава с аналогичными характеристиками латуни высокой вязкости и пластичности.

11. Выберите цветной сплав для изготовления резервуаров, используемых в пищевой промышленности. При необходимости назначьте режимы термической обработки, укажите механические свойства и химический состав сплава.

12. Выберите сплав для цветных металлов для изготовления седла клапанов двигателей. Выбранный сплав должен сохранять свои механические свойства при повышенных температурах (400/500С). Приведите для сравнения сталь с аналогичными свойствами.

13. Выберите марку стали для изготовления валов редуктора станка-качалки и укажите режим Т.О. и твердость готового вала. Предел текучести валов должен быть не ниже 540МПа. Приведите состав и марку стали, учитывая необходимость предотвращения деформации вала.

14. Выберите цветной сплав для изготовления шестерни зубчатой передачи, работающей в агрессивной среде. Сравните механические свойства выбранного сплава с аналогичными характеристиками конструктивной стали высокой коррозионной стойкости.

15. Выберите цветной сплав для изготовления теплообменников, работающих в азотной кислоте. Сравните механические свойства выбранного сплава с аналогичными характеристиками нержавеющей стали.

Пример решения типовой задачи по выбору марки цветного сплава

Задача. Выберите марку цветного сплава для изготовления ряда деталей самолета. Укажите состав и характеристики механических свойств сплава после термической обработки. Опишите способ упрочнения этого сплава и объясните природу упрочнения.

Решение.

Сплав Д16 $\sigma_{0.2}=400\text{МПа}$, $\sigma_{\text{в}}=540\text{МПа}$, $\delta=11\%$.

Сплавы Д16. В конструкциях средней и повышенной прочности, требующих повышенной долговечности при переменных нагрузках; в строительных конструкциях, не требующих высокой коррозионной стойкости, для изготовления ферм, а также для различных высоконагружаемых деталей и элементов-конструкций, за исключением штамповок и поковок. Ставятся в конструкциях, работающих при температуре до 250°C .

Сплав Д16 - наиболее распространенный сплав. Относится к системе $\text{Al} - \text{Cu} - \text{Mg} - \text{Mn}$. Он интенсивно упрочняется термической обработкой. Сплав хорошо деформируется в горячем и холодном состоянии. Горячая деформация возможна в широком интервале температур от 350 до 450°C . Деформации при комнатной температуре сплав может подвергаться как в отожженном, так и в закаленном состоянии. Механические свойства полуфабрикатов после закалки и естественного старения в значительной мере зависят от условий предварительной обработки. Сплав Д16 удовлетворительно сваривается.

Сплав Д16 обладает более высокими пластическими характеристиками и жаропрочностью. При сварке термически упрочняемых сплавов сварной шов и околошовная зона значительно ослабляются, отчего снижается коррозионная стойкость. Поэтому сплавы этой группы относятся к несвариваемым. Сборку конструкций из этих сплавов осуществляют при помощи заклепочных и реже - болтовых соединений. Для производства профилей, применяемых при изготовлении тяжелонагруженных конструкций используют сплав Д16.

Сплав Д16 в качестве ковочного не используют, но выпускают в широком ассортименте в виде прессованных и катаных изделий.

Д16 изготавливают детали растянутой зоны крыльев и обшивку фюзеляжей, для обшивки гермокабин.

Обшивку самолетов производят из сплава Д16 искусственно состаренного для увеличения коррозионной стойкости.

Упрочнение дуралюминов Д16 при термической обработке достигается в результате образования зон Гинье-Перстона сложного состава или упрочняющих фаз $CuAl_2$, Al_2CuMg . Именно поэтому медь и магний в дуралюминах является главными легирующими компонентами, определяющими природу сплава.

Вопросы для самопроверки:

1. Медные сплавы, Перечислить, дать определение.
2. Сплавы алюминия, свойства, применение.
3. Титан и его сплавы.
4. Деформируемые и литейные магниевые сплавы. Назначение, свойства.
5. Расшифровать марки сплавов:
 БрАЖМц 10-3-1,5
 Л63
 АЛ4
 ВТ9
 Д1

Приложение.

Марка стали	Назначение
ВСтЗсп	Несущие элементы сварных и несварных конструкций и деталей, работающих при положительных температурах. Фасонный и листовой прокат - для несущих элементов сварных конструкций, работающих при переменных нагрузках.
ВСт5пс	Детали клепаных конструкций, болты, гайки, ручки, тяги, втулки, ходовые валики, клинья, цапфы, рычаги, упоры, штыри, пальцы, стержни, звездочки, трубчатые решетки, фланцы и др. детали, работающие в интервале температур от 0 до +425С; поковки сечением до 800 мм.
Сталь 10	Детали, работающие при температурах от -40 до 450С, к которым предъявляются требования высокой пластичности, после химико-термической обработки – детали с высокой поверхностной твердостью при невысокой прочности сердцевины.
Сталь 35	Детали невысокой прочности, испытывающие небольшие напряжения: оси, цилиндры, коленчатые валы, шатуны, шпиндели, звездочки, тяги, ободы, траверсы, бандажи, диски и другие детали.
Сталь 45	Вал-шестерни, коленчатые и распределительные валы, шестерни, шпиндели, бандажи, цилиндры, кулачки и другие нормализованные, улучшаемые и подвергаемые поверхностной термообработке детали, от которых требуется повышенная прочность.
Сталь 60	Цельнокатаные колеса вагонов, валки рабочие листовых станов для горячей прокатки металлов, шпиндели, бандажи, диски сцепления, пружинные кольца амортизаторов, замочные шайбы, регулировочные шайбы, регулировочные прокладки и другие детали, к которым предъявляются требования высокой прочности и износостойкости.
А20	Мелкие детали машин и приборов, малонагруженные детали сложной конфигурации, к которым предъявляются требования высокой точности

	размеров и качества поверхности, после цементации и цианирования – малонагруженные детали, к которым предъявляются требования износостойкости и повышенного качества поверхности.
А40Г	Детали сложной формы, обрабатываемые на станках-автоматах, и детали, к которым предъявляются повышенные требования к чистоте поверхности, работающие при повышенных напряжениях и давлениях: оси, валики, втулки, кольца, шестерни, пальцы, винты, болты, гайки, ходовые винты.
15Х	Втулки, пальцы, шестерни, валики, толкатели и другие цементуемые детали, к которым предъявляются требования высокой поверхностной твердости при невысокой прочности сердцевины, детали, работающие в условиях износа при трении.
40Х	Оси, валы, вал-шестерни, плунжеры, штоки, коленчатые и кулачковые валы, кольца, шпиндели, оправки, рейки, зубчатые венцы, болты, полуоси, втулки и другие улучшаемые детали повышенной прочности.
15ХСНД	Элементы сварных металлоконструкций и различные детали, к которым предъявляются требования повышенной прочности и коррозионной стойкости с ограничением массы и работающие при температуре от -70 до 450С.
20ХН	Шестерни, втулки, пальцы, детали крепежа и другие детали, от которых требуется повышенная вязкость и умеренная прокаливаемость.
30ХГС	Различные улучшаемые детали: валы, оси, зубчатые колеса, тормозные ленты моторов, фланцы, корпуса обшивки, лопатки компрессорных машин, рычаги, толкатели, ответственные сварные конструкции, работающие при знакопеременных нагрузках, крепежные детали.
45ХН2МФА	Торсионные валы, коробки передач и другие нагруженные детали, работающие повторно- переменных нагрузках и испытывающие динамические нагрузки.
25ХГТ	Нагруженные зубчатые колеса и другие детали, твердость которых более HRC 59
38ХГН	Детали экскаваторов, крепеж, валы, оси, зубчатые колеса, серьги и другие ответственные детали, к которым предъявляются требования повышенной прочности.
ШХ15	Шарики диаметром до 250 мм, ролики диаметром до 23 мм, кольца подшипников с толщиной стенки до 14 мм, втулки плунжеров, плунжеры, нагнетательные клапаны, корпуса распылителей, ролики толкателей и другие детали, от которых требуется высокая твердость, износостойкость и контактная прочность.
ШХ15СГ	Крупногабаритные кольца шарико- и роликоподшипников со стенками толщиной более 20-30 мм; шарики диаметром более 50 мм; ролики диаметром более 35 мм.
60Г	Плоские и круглые пружины, рессоры, пружинные кольца и другие детали пружинного типа, от которых требуются высокие упругие свойства и износостойкость; бандажи, тормозные барабаны и ленты, скобы, втулки и другие детали общего и тяжелого машиностроения.
50ХФА	Тяжелонагруженные ответственные детали, к которым предъявляются требования высокой усталостной прочности, пружины, работающие при температурах до 300С и другие детали.
70С3А	Тяжелонагруженные пружины ответственного назначения.
У7А, У7	Инструмент, который работает в условиях, не вызывающих разогрева рабочей кромки: зубила, долота, бородки, молотки, лезвия ножниц для резки металла, топоры, колуны, стамески, плоскогубцы комбинированные, кувалды.

У10,У10А	Инструмент, работающий в условиях, не вызывающих разогрева режущей кромки: метчики ручные, рашпили, надфили, пилы для обработки древесины, матрицы для холодной штамповки, гладкие калибры, топоры.
У12,У12А	Режущие инструменты, работающие в условиях, не вызывающих разогрева режущей кромки: метчики ручные, метчики машинные мелкогабаритные, плашки для круп, развертки мелкогабаритные, надфили, измерительный инструмент простой формы: гладкие калибры, скобы.
9ХС	Сверла, развертки, метчики, плашки, гребенки, фрезы, машинные штампели, клейма для холодных работ. Ответственные детали, материал которых должен обладать повышенной износостойкостью, усталостной прочностью при изгибе, кручении, контактном нагружении, а также упругими свойствами.
Х12МФ	Профилировочные ролики сложных форм, секции кузовных штампов сложных форм, сложные дыропрошивные матрицы при формовке листового металла, эталонные шестерни, накатные плашки, волокнистые матрицы и пуансоны вырубных просечных штампов со сложной конфигурацией рабочих частей, штамповки активной части электрических машин.
6ХВГ	Пуансоны сложной формы для холодной прошивки преимущественно фигурных отверстий в листовом и полосовом материале, небольшие штампы для горячей штамповки, главным образом, когда требуется минимальное изменение размеров при закалке.
Р6М5К5	Для обработки высокопрочных нержавеющей и жаропрочных сталей и сплавов в условиях повышенного разогрева режущей кромки.
Р9	Для изготовления инструментов простой формы, не требующих большого объема шлифовки, для обработки обычных конструктивных материалов.
Р18	Резцы, сверла, фрезы, резьбовые фрезы, долбяки, развертки, венкеры, метчики, протяжки для обработки конструктивных сталей с прочностью до 1000 МПа, от которых требуется сохранение режущих свойств при нагревании во время работы до 600С.
Р9М4К8	Для обработки высокопрочных нержавеющей и жаропрочных сталей и сплавов в условиях повышенного разогрева режущей кромки: зуборезный инструмент, фрезы, фасонные резцы, зенкеры, метчики.
12Х17	Крепежные детали, валики, втулки и другие детали аппаратов и сосудов, работающих в разбавленных растворах азотной, уксусной, лимонной кислоты, в растворах солей, обладающих окислительными свойствами. Сталь коррозионно-стойкая и жаропрочная до 850С ферритного класса.
08Х17Т	Изделия, работающие в окислительных средах, а также в атмосферных условиях, кроме морской атмосферы, в которой возможна точечная коррозия. Теплообменники, трубы. Сварные конструкции, не подвергающиеся действию ударных нагрузок и работающие при температуре не ниже -20С. Сталь жаростойкая, коррозионно-стойкая ферритного класса.
25Х13Н2	Детали с повышенной пластичностью, подвергающиеся ударным нагрузкам (клапаны гидравлических прессов, предметы домашнего обихода), а также изделия, подвергающиеся действию слабоагрессивированных сред (атмосферные осадки, водные растворы солей органических кислот при комнатной температуре и др.). Сталь коррозионно-стойкая мартенситного класса.
10Х23Н18	Листовые стали, трубы, арматура (при пониженных нагрузках), работающие при 1000° С. Сталь жаростойкая, жаропрочная, аустенитного класса.

Химический состав углеродистых конструктивных сталей, %

Марка стали	C	Mn	Si	P	S	Cr	Cu	As
				не более				
ВСтЗсп	0,14-0,2	0,4-0,65	0,12-0,3	0,04	0,05	0,3	0,3	0,08
ВСт5пс	0,28-0,37	0,5-0,8	0,05-0,17	0,04	0,05	0,3	0,3	0,08
Сталь 10	0,07-0,14	0,35-0,65	0,17-0,37	0,035	0,04	0,15	0,25	0,08
Сталь 35	0,32-0,40	0,5-0,80	0,17-0,37	0,035	0,04	0,25	0,25	0,08
Сталь 45	0,42-0,50	0,50-0,80	0,17-0,37	0,035	0,04	0,25	0,25	0,08
Сталь 60	0,57-0,65	0,5-0,80	0,17-0,37	0,035	0,04	0,25	0,25	0,08
A20	0,17-0,24	0,7-1,0	0,15-0,35	0,06	0,08-0,15	-	-	-
A40Г	0,37-0,45	1,2-1,55	0,15-0,35	0,05	0,18-0,3	-	-	-

Химический состав конструкционных легированных сталей, %

Марка стали	C	Si	Mn	Cr	Mo	V	Ti	S	P	Ni	Cu
								Не более			
15X	0,12-0,18	0,17-0,37	0,4-0,7	0,7-1,0	-	-	-	0,035	0,035	0,3	0,3
40X	0,36-0,44	0,17-0,37	0,5-0,80	0,8-1,1	-	-	-	0,035	0,035	0,3	0,3
15XCHД	0,12-0,18	0,4-0,7	0,4-0,7	0,6-0,9	-	-	-	0,035	0,04	0,008	-
20XH	0,17-0,23	0,17-0,37	0,4-0,70	0,45-0,75	-	-	-	0,035	0,035	1,0-1,4	0,3
30XГC	0,28-0,35	0,9-1,2	0,8-1,1	0,8-1,1	-	-	-	0,035	0,035	0,3	0,3
45XH2MΦA	0,42-0,5	0,17-0,37	0,5-0,80	0,8-1,1	0,2-0,3	0,1-0,18	-	0,025	0,025	-	0,3
25XГT	0,22-0,29	0,17-0,37	0,8-1,1	1,0-1,3	-	-	0,03-0,09	0,035	0,035	0,3	0,3
38XГH	0,35-0,43	0,17-0,37	0,8-1,1	0,5-0,8	-	-	-	0,035	0,035	0,7-1,0	0,3
ШX15	0,95-1,05	0,17-0,37	0,2-0,4	1,3-1,65	-	-	-	0,02	0,02	0,3	0,25
ШX15CГ	0,95-1,05	0,4-0,65	0,9-1,2	1,3-1,65	-	-	-	0,02	0,02	0,3	0,25
60Г	0,57-0,65	0,17-0,37	0,7-1,0	0,25	-	-	-	0,035	0,035	0,25	0,2
50XΦA	0,46-0,54	0,17-0,37	0,5-0,8	0,8-1,1	-	0,1-0,20	-	0,025	0,025	0,25	0,2
70C3A	0,66-0,74	2,4-2,8	0,6-0,9	0,3	-	-	-	0,025	0,025	0,25	0,2

Химический состав углеродистых инструментальных сталей, %

Марка стали	C	Mn	Si	S	P	Cr	Ni	Cu
У7А	0,66-0,73	0,17-0,28	0,17-0,33	0,018	0,025	0,2	0,2	0,2
У7	0,66-0,73	0,17-0,33	0,17-0,33	0,028	0,03	0,2	0,25	0,25
У10	0,96-1,03	0,17-0,33	0,17-0,33	0,028	0,03	0,2	0,25	0,25
У10А	0,96-1,03	0,17-0,28	0,17-0,33	0,018	0,025	0,2	0,2	0,2
У12	1,16-1,23	0,17-0,33	0,17-0,33	0,028	0,03	0,2	0,25	0,25
У12А	1,16-1,23	0,17-0,28	0,17-0,33	0,018	0,025	0,2	0,2	0,2

Химический состав легированных инструментальных сталей, %

Марка стали	C	Si	Mn	Cr	W	V	Mo	S	P	Ni	Cu
9ХС	0,85-0,95	1,2-1,6	0,3-0,60	0,95-1,25	0,2	0,15	0,2	0,03	0,03	0,35	0,3
Х12МФ	1,45-1,65	0,1-0,4	0,15-0,45	11,0-12,5	-	0,15-0,3	0,4-0,6	0,03	0,03	0,35	0,3
6ХВГ	0,55-0,7	0,15-0,35	0,9-1,2	0,5-0,8	0,5-0,8	-	0,3	0,03	0,03	0,35	0,3
Р6М5К5	0,84-0,92	0,5	0,5	3,8-4,3	5,7-6,7	1,7-2,10	4,8-5,3	0,03	0,03	0,4	-
Р9	0,85-0,95	0,5	0,5	3,8-4,4	8,5-9,5	2,3-2,7	1,0	0,03	0,03	0,4	-
Р18	0,73-0,83	0,5	0,5	3,8-4,4	17,0-18,5	1,0-1,4	1,0	0,03	0,03	0,4	-
Р9М4К8	1,0-1,1	0,5	0,5	3,0-3,6	8,5-9,5	2,3-2,7	3,8-4,3	0,03	0,03	0,4	-

Химический состав коррозионно-стойких, жаростойких и жаропрочных сталей.

Марка стали	C	Si	Mn	Cr	S	P	Ti	Cu	Ni
12Х17	0,12	0,8	0,8	16,0-18,0	0,025	0,035	0,2	0,3	0,6
08Х17Т	0,08	0,8	0,8	16,0-18,0	0,025	0,035	0,8	0,3	0,6
25Х13Н2	0,2-0,3	0,5	0,8-1,2	12,0-14,0	0,15-0,25	0,08-0,15	0,2	0,3	1,5-2,0

10X23H18	0,1	1,0	2,0	22,0-25,0	0,02	0,035	0,2	0,3	17,0-20,0
----------	-----	-----	-----	-----------	------	-------	-----	-----	-----------

Ориентировочные режимы термической обработки и механические свойства легированных конструкционных сталей

Марка стали	Температура Нагрева под Закалку, С	Температура Отпуска, С	Механические свойства		
			твёрдость	σ_v , МПа	δ , %
30X	825-870	540-580	HB207-229		
40X	825-860	300-400 400-500 500-600	HRC 52-45 HRC 45-36	730-780 - -	14-18 - -
45X	820-850	500-580 600-650	HRC 36-30	- 980	- 9
40XФА	840-880	450-400 620-680	HB280-300	830 1070	10 8
40XГ	840-880	550-600		880	10
40XГТ	850-880	500-520	HB230-280	980	10
30XГТ	860-890	460-520 560-600	HRC 35-40	1070 1080-1420	12 -
35XГС	860-880	640-600		980-1070	-
30XM	860-890	640-660 540-560	HB 255 HB272-300	740 1170-1270	16 -
40XH	800-840	550-600		880-1070	-
30XH3A	810-840	530	-	830-930	14-16
37XH3A	810-840	200-220	HRC 45-52	1560	9
40XHMA	840-850	525-575 200-330 610	HB321-387 HRC 48-53 HB 302	1070 1610 1070	10 9 12

Ориентировочные режимы термической обработки быстрорежущей стали.

Марка стали	Отжиг		Закалка	Отпуск			
	Температура нагрева	Твёрдость, HB	Температура нагрева	Охлажд. среда	HRC	Температура нагрева	HRC
P9	850-870	210-255	1225-1240	Масло и воздух	60-61	560	62
P9M	850-870	210-255	1225-1240	-//-	60-61	560	62
P18	850-870	210-255	1270-1285	-//-	60-62	560	62
P18M	850-870	210-255	1270-1285	-//-	60-62	560	62

Список использованной литературы

Основная:

1. Адаскин А.М., Зуев В.М. Материаловедение (металлообработка). – М.: ОИЦ «Академия», 2015 – 240 с.
2. Моряков О.С., Материаловедение, Учебник, Издательство: М.: Академия, 2017г.,- 50с.

Дополнительная:

1. Жуковец И.И. Механические испытания металлов. – М.: Высш.шк., 2006. – 199 с.
2. Соколова Е.Н., Материаловедение (металлообработка), рабочая тетрадь, Издательство:Академия, 2014г.
3. Лахтин Ю.М. Основы материаловедения. – М.: Металлургия, 2008.
4. Лахтин Ю.М., Леонтьева В.П. Материаловедение. – М.: Машиностроение, 2010.

Электронные ресурсы:

1. Журнал «Материаловедение». (Электронный ресурс) – форма доступа http://www.nait.ru/journals/index.php?p_journal_id=2.
2. Материаловедение: образовательный ресурс, форма доступа <http://www.supermetalloved/narod.ru>.
3. Марочник сталей. (Электронный ресурс) – форма доступа www.splav.kharkov.com.
4. Федеральный центр информационно-образовательных ресурсов. (Электронный ресурс) – форма доступа www.fcior.ru.